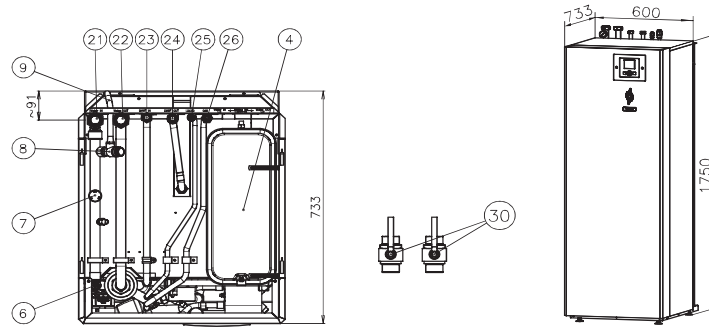
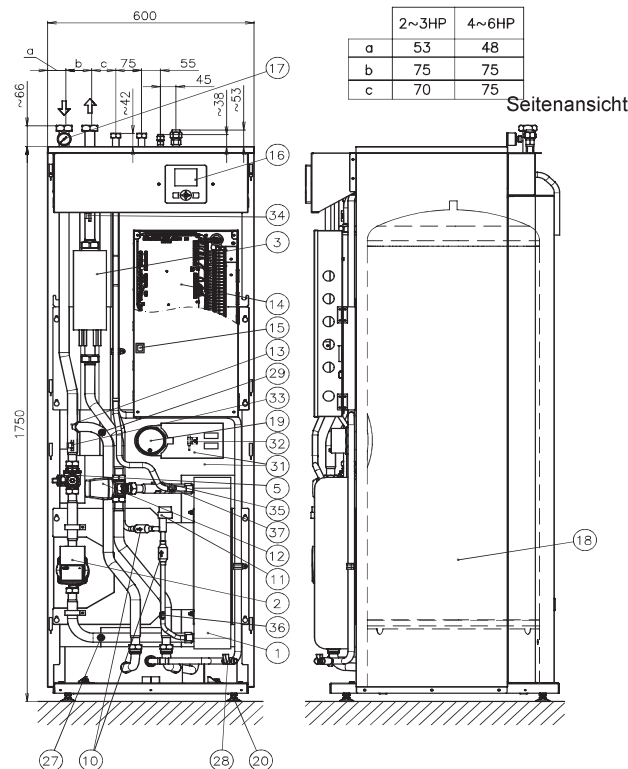


Draufsicht



Vorderansicht



XEKS1724

Einheiten in mm

Nr.	Teilebezeichnung	Nr.	Teilebezeichnung
1	Plattenwärmetauscher	20	Montagefuß (x4)
2	Wasserpumpe	21	Anschluss des Wassereinlassrohrs 2,0-3,0 PS: G 1" Buchse / 4,0-6,0 PS: G 1 1/4" Buchse
3	Elektrischer Wasserheizer	22	Anschluss des Wasserauslassrohrs 2,0-3,0 PS: G 1" Buchse / 4,0-6,0 PS: G 1 1/4" Buchse
4	Expansionsbehälter 6 L	23	Warmwassereinlassanschluss - G 3/4" Buchse
5	Wassersieb	24	Warmwasserauslassanschluss - G 3/4" Buchse
6	Luftablass	25	Anschluss der Kältemittelflüssigkeitsleitung 2 PS: Ø6,35 (1/4") / 2,5~6 PS: Ø9,52 (3/8")
7	Wasserniederdruckschalter	26	Anschluss der Kältemittelgasleitung - Ø15,88 (5/8")
8	Überdruckventil	27	Abflussanschluss (für Wasser des Innengeräts) - G 3/8"
9	Abflussleitung für Überdruckventil	28	Abflussanschluss (für Warmwasser) - G 3/8"
10	Kältemittelsieb	29	Manueller Luftablass
11	Expansionsventil	30	Absperrventil (werksseitig geliefertes Zubehör)
12	3-Wegeventil (für Heizung und Warmwasser)	31	Speicherisolierung
13	T-Verteiler (für die Heizung und Warmwasser)	32	Warmwasser-Thermistor
14	Schaltkasten	33	Wassereinlass-Thermistor
15	Schalter für Warmwasser-Notbetrieb	34	Wasserauslass-Thermistor
16	Gerätesteuerung (Außer (-W) Modellen)	35	Thermistor (Wasserauslass PHEX)
17	Manometer	36	Thermistor (Kältemittel-Flüssigkeitsleitung)
18	Warmwasserspeicher (260 L)	37	Kältemittelgasleitungsthermistor
19	Warmwasserspeicherheizer + Thermostat		

