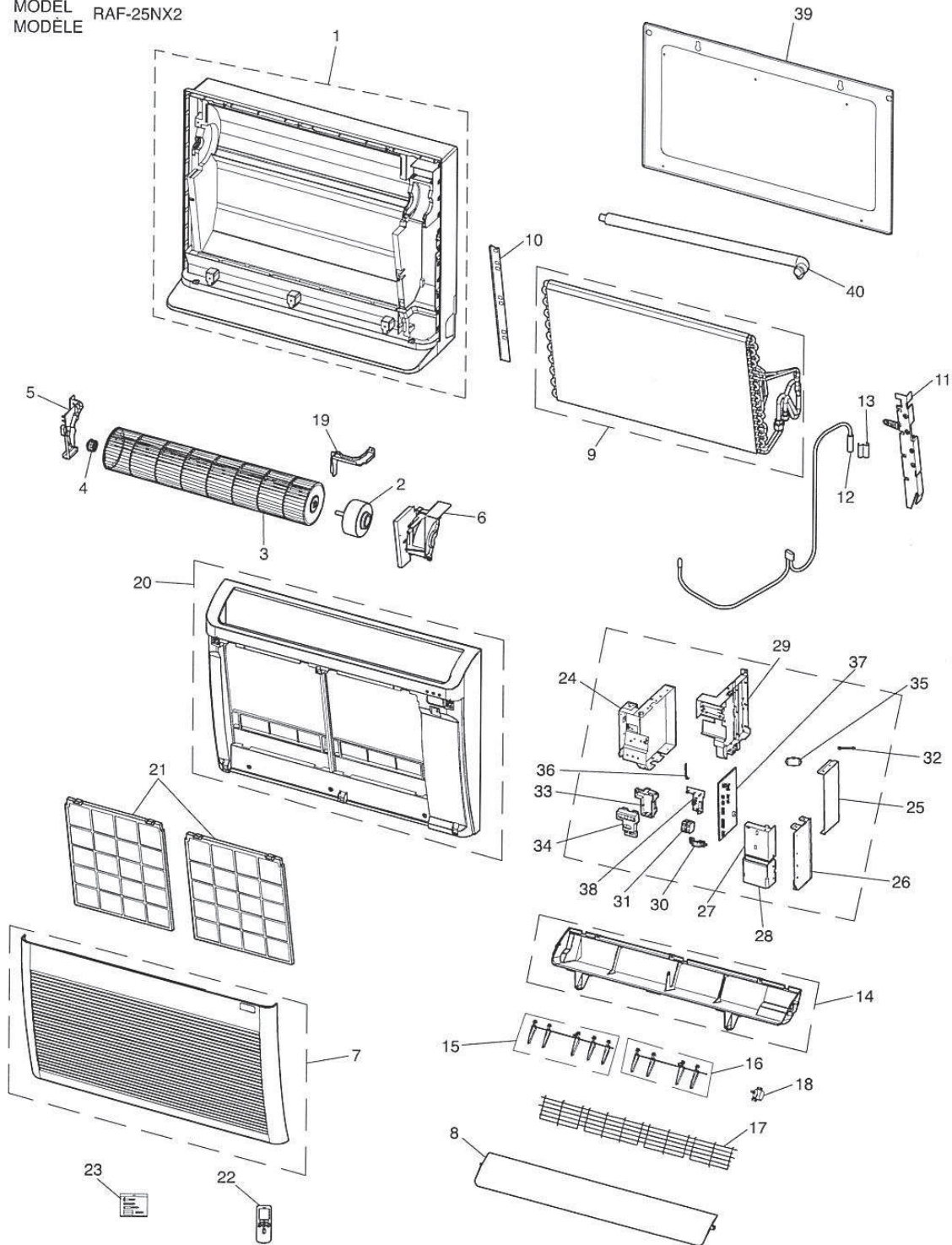


**PARTS LIST AND DIAGRAM
LISTE DES PIÈCES DE RECHANGE**

MODEL RAF-25NX2
MODÈLE



MODEL
MODÈLE RAF-25NX2

NO. N°	PARTS NO. N° DE PIÈCE RAF-25NX2	Q'TY/ UNIT QTÉ/ UNITÉ	PARTS NAME	DÉSIGNATION
1	HWRAF-50NX2 A01	1	CABINET	COFFRET
2	HWRAF-50NX2 A02	1	FAN MOTOR 25W, 1.1kg	MOTEUR DE VENTILATEUR 25W, 1,1kg
3	HWRAF-50NX2 A03	1	TANGENTIAL AIR FLOW FAN	VENTILATEUR DE FLUX D'AIR TANGENTIEL
4	HWRAF-50NX2 A04	1	FAN SUPPORT ASSEMBLY	SUPPORT DE VENTILATEUR
5	HWRAF-50NX2 A05	1	FAN COVER	COUVER DE VENTILATEUR
6	HWRAF-50NX2 A06	1	FAN MOTOR SUPPORT	SUPPORT DE MOTEUR DE VENTILATEUR
7	HWRAF-50NX2 A07	1	FRONT PANEL	PANNEAU AVANT
8	HWRAF-50NX2 A08	1	HORIZONTAL DEFLECTOR	DÉFLECTEUR D'AIR HORIZONTAL
9	HWRAF-25NX2 A01	1	HEAT EXCHANGER ASSEMBLY	D'ÉCHANGEUR DE CHALEUR
10	HWRAF-50NX2 A10	1	PIPE COVER (L)	COUVERCLE TUYAUX (GAUCHE)
11	HWRAF-50NX2 A11	1	PIPE COVER (R)	COUVERCLE TUYAUX (DROIT)
12	HWRAF-50NX2 A12	1	THERMISTOR ASSEMBLY	THERMISTANCE
13	HWRAF-50NX2 A13	1	BULB SUPPORT	SUPPORT DE BULBE
14	HWRAF-25NX2 A02	1	DISCHARGE FRAME	CADRE DE DECHARGE
15	HWRAF-50NX2 A15	1	VERTICAL DEFLECTOR (L)	DÉFLECTEUR D'AIR VERTICAL (GAUCHE)
16	HWRAF-50NX2 A16	1	VERTICAL DEFLECTOR (R)	DÉFLECTEUR D'AIR VERTICAL (DROIT)
17	HWRAF-50NX2 A17	1	NET	GRILLAGE
18	HWRAF-50NX2 A18	1	AUTO SWEEP MOTOR	MOTEUR DE BALAYAGE AUTOMOTIQUE
19	HWRAF-50NX2 A19	1	RAT PREVENTION COVER	COUVERCLE ANTI-RATS
20	HWRAF-50NX2 A20	1	FRONT COVER ASSEMBLY	COUVERCLE AVANT ASSEMBLÉE
21	HWRAF-50NX2 A21	2	FILTER	FILTRE
22	HWRAS-25FH6 A02	1	REMOTE CONTROL ASSEMBLY	TÉLÉCOMMANDE
23	HWRAF-50NX2 A22	1	SCREW ASSEMBLY	SS-ENSEMBLE VIS
24	HWRAF-50NX2 A23	1	ELECTRIC PARTS PLATE	PLAQUE COMPOSANTS ÉLECTRIQUES
25	HWRAF-50NX2 A24	1	P.W.B. COVER (1)	COUVERCLE C.I. (1)
26	HWRAF-50NX2 A25	1	P.W.B. COVER (2)	COUVERCLE C.I. (2)
27	HWRAF-50NX2 A26	1	ELECTRIC PARTS COVER (1)	CAPOT DES COMPOSANTS ÉLECTRIQUES (1)
28	HWRAF-50NX2 A27	1	ELECTRIC PARTS COVER (2)	CAPOT DES COMPOSANTS ÉLECTRIQUES (2)
29	HWRAF-50NX2 A28	1	P.W.B. SUPPORT	SOUTIEN (C.I.)
30	HWRAF-50NX2 A29	1	BAND	BANDE
31	HWRAF-50NX2 A30	1	TERMINAL BOARD (2P)	BORNIER DE RACCORDEMENT (2P)

MODEL
MODÈLE RAF-25NX2

NO. N°	PARTS NO. N° DE PIÈCE RAF-50NX2	Q'TY/ UNIT QTÉ/ UNITÉ	PARTS NAME	DÉSIGNATION
32	HWRAF-50NX2 A31	1	CORD (2P)	CORDON (2P)
33	HWRAF-50NX2 A32	1	P.W.B. SUPPORT (INDICATION)	SOUTIEN (C.I.)(INDICATUEURS)
34	HWRAF-50NX2 A33	1	COVER (INDICATION)	COUVERCLE (INDICATUEURS)
35	HWRAF-50NX2 A34	1	COVER (SWITCH)	COUVERCLE (INTERRUPTEUR)
36	HWRAF-50NX2 A35	1	CORD (9P)	CORDON (9P)
37	HWRAF-25NX2 A03	1	P.W.B. (CONTROL)	CIRCUIT IMPRIMÉ (CONTRÔLE)
38	HWRAF-50NX2 A37	1	P.W.B. (INDICATION)	CIRCUIT IMPRIMÉ (INDICATUEURS)
39	HWRAF-50NX2 A38	1	MOUNTING PLATE	PLAQUE DE INSTALLATION
40	HWRAF-50NX2 A39	1	DRAIN HOSE	FLEXIBLE DE VIDANGE