

Fig. 1 (Dimensional Data)

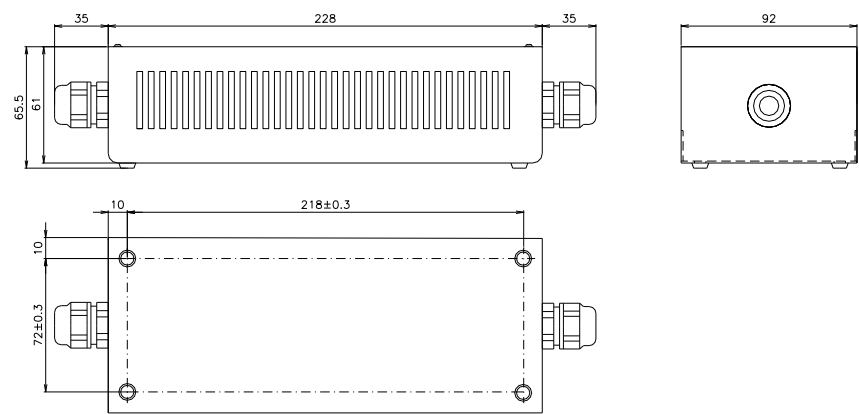
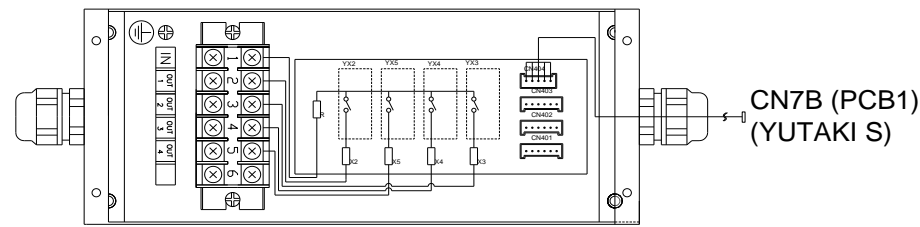


Fig. 2



INSTALLATION MANUAL  
MANUAL DE INSTALACIÓN  
INSTALLATIONSANLEITUNG  
MANUEL D'INSTALLATION  
MANUALE DI INSTALLAZIONE

MANUAL DE INSTALAÇÃO  
INSTALLATIONSVEJLEDNING  
INSTALLATIEHANDLEIDING  
INSTALLATIONSHANDBOKEN  
ΕΓΧΕΙΡΙΔΙΟ ΕΓΚΑΤΑΣΤΑΣΗΣ



Do not perform installation work, without referring to our installation manual.  
No realice la instalación de este equipo, sin antes consultar este manual de instalación.  
Bei der Installation unbedingt die Hinweise in der Installationsanleitung beachten.  
Consulter notre manuel avant de réaliser une quelconque installation.  
Realizzare l'installazione, seguendo quanto indicato in questo manuale.  
Nao inicie os trabalhos de montagem, sem consultar o nosso manual de montagem.  
Udfør ikke installationsarbejdet uden først at konsultere vores vejledning.  
Voer geen enkele handeling uit om de apparatuur alvorens deze handleiding te hebben doorgelezen.  
Udfør inte några installationsarbeten utan att först läsa var installationsmanual  
Διαβάστε προσεκτικά το εγχειρίδιο αυτό πριν χρησιμοποιήσετε το κλιματιστικό. Κρατήστε το για μελλοντική αναφορά.

PMML0220A rev.1 - 10/2011 - Printed in Spain

1. APPLICABLE MODELS

This Auxiliary output signals is applicable to YUTAKI S indoor units for the HITACHI air to water split systems

2. GENERAL DATA

Item	Specification
Power supply / Consumption	1~230V ±10% 50Hz / 2.3kW
Outer dimensions / Weight	Width: 92mm, Depth: 298mm, Height: 65.5mm / 2kg
Assembly conditions	Indoor (in a panel or desktop)
Ambient temperature / Humidity	0~40°C / 25~85% (without condensation)
Output restrictions	V: 230V AC, 5A

3. INSTALLATION

3.1. SELECTION OF INSTALLATION POSITION

Caution: Read this manual carefully before performing installation and configuration

Attention: Do not install ATW-AOS-01 in places:

- with vapour, oil or dispersed liquids, with heat sources nearby, where accumulation, generation or leak of inflammable gases has been detected.

Danger: Always disconnect the power supply when handling the machine, in order to avoid electrical discharges.

Do not connect the interface to the power supply until the installation has been completed.

3.2. INSTALLATION PROCEDURE (FIG.1)

■ In case of Mounting onto the Wall:

1. Remove the rubber supports
2. Unscrew the 4 screws from the top cover and remove it
3. Attach the box to the rear vertical board from the inside with M4 screws (not provided) and place 3 mm washers on the outside to separate the box from the wall.
4. Reinstall the top cover.

4 OPERATION (FIG.2)

Output	Name	Description
OUT 1	Operation signal	This signal allows control of the machine's status at all times; it is very useful for centralized applications. The signal will be enabled when Thermo ON operation
OUT 2	Alarm signal	This signal allows activation of mechanisms that protect from and warn of possible failures in the unit. The signal will be enabled when the unit is in alarm (indoor or outdoor)
OUT 3	Cooling signal	This signal allows control of the compressor's status. The signal will be enabled when cooling mode
OUT 4	Demand-OFF signal on circuit 1	Signal is enabled when circuit 1 is operating in Demand-OFF and circuit 2 in Demand ON.

5. REMARKS

- Check to ensure that the wiring is correctly performed and follow the local regulation for the electrical installation.
- The contact failure may cause abnormal operation.

1. ZULÄSSIGE MODELLE

Diese Hilfsausgangssignale können für die YUTAKI-S-Innengeräte der Luft-/Wasser-Systeme von HITACHI verwendet werden.

2. TECHNISCHE DATEN

Element	Beschreibung
Stromversorgung / Energieverbrauch	1~230V ±10% 50Hz / 2,3 kW
Außenabmessungen / Gewicht	Breite: 92mm, Tiefe: 298mm, Höhe :65,5mm / 2kg
Montagebedingungen	Innen (in einer Tafel oder als Tischgerät)
Umgebungstemperatur / Feuchtigkeit	0~40°C / 25~85% (ohne Kondensation)
Ausgangs-Beschränkungen	V:230V WS, 5A

3. INSTALLATION

3.1. AUSWAHL DER INSTALLATIONSPOSITION

Vorsicht: Lesen Sie dieses Handbuch vor der Installation und Konfiguration sorgfältig durch.

Achtung: Installieren Sie ATW-AOS-01 nicht an Orten...

- mit Dampf, Öl oder verteilten Flüssigkeiten und Wärmequellen in der Nähe, mit einer möglichen Aufstauung, Erzeugung, oder Leckage von entzündbaren Gasen.

Gefahr: Unterbrechen Sie vor eventuellen Arbeiten am Gerät immer die Stromversorgung, um einen elektrischen Schlag zu vermeiden.

Schließen Sie die Schnittstelle nicht an die Stromversorgung an, solange die Installation nicht abgeschlossen ist.

3.2. INSTALLATIONSSCHRITTE (ABB. 1)

■ Wandmontage:

1. Entfernen Sie die Gummifüße
2. Lösen Sie die 4 Schrauben von der oberen Abdeckung und entfernen Sie diese.
3. Befestigen Sie das Gehäuse mit M4-Schrauben (nicht mitgeliefert) von innen an der senkrechten hinteren Platte und bringen Sie an der Außenseite 3mm-Unterlegscheiben an, um einen Abstand zwischen Gehäuse und Wand zu schaffen.
4. Montieren Sie die obere Abdeckung wieder.

4 BETRIEB (ABB. 2)

Ausgang	Name	Beschreibung
AUS 1	Betriebssignal	Mit diesem Signal kann der Status des Geräts jederzeit gesteuert werden. Es ist sehr nützlich bei zentralisierten Anwendungen. Dieses Signal wird aktiviert, wenn Thermo ON in Betrieb ist.
AUS 2	Alarmsignal	Mit diesem Signal können Mechanismen aktiviert werden, die vor möglichen Störungen im Gerät schützen oder warnen. Dieses Signal wird aktiviert, wenn das Gerät in Alarmzustand ist (Innen- oder Außengerät).
AUS 3	Kühlsignal	Mit diesem Signal kann der Status des Kompressors gesteuert werden. Dieses Signal wird im Kühlbetrieb aktiviert.
AUS 4	Anforderungssignal OFF am Kreislauf 1	Das Signal wird aktiviert, wenn Kreislauf 1 in Anforderung OFF und Kreislauf 2 in Anforderung ON in Betrieb ist

5. BEMERKUNGEN

- Vergewissern Sie sich, dass die Verkabelung korrekt ausgeführt ist und die örtlichen Richtlinien für elektrische Installationen erfüllt.
- Ein falscher Anschluss kann zu Betriebsstörungen führen.

ENGLISH

1. MODELOS APLICABLES

Estas señales de salida auxiliar se aplican a las unidades interiores YUTAKI S de los sistemas de aire agua de HITACHI.

2. DATOS GENERALES

Elemento	Especificaciones
Fuente de alimentación / Consumo	1~230V ±10% 50Hz / 2,3 kW
Dimensiones exteriores / Peso	Ancho: 92mm, Fondo: 298mm, Alto: 65,5mm / 2 kg
Condiciones de montaje	En interiores (en un panel o sobremesa)
Temperatura ambiente / Humedad	0~40°C / 25~85% (sin condensación)
Restricciones de salida	V: 230V CA, 5A

3. INSTALACIÓN

3.1. SELECCIÓN DE LA POSICIÓN PARA LA INSTALACIÓN

Precaución: Lea este manual con atención antes de llevar a cabo la instalación y la configuración.

Atención: No instale el ATW-AOS-01 en lugares:

- con vapor, aceite o líquidos dispersos, donde haya fuentes de calor cerca, donde se detecte generación, acumulación o fugas de gases inflamables.

Peligro: Desconecte siempre la fuente de alimentación cuando manipule la máquina para evitar descargas eléctricas.

No conecte la interfaz a la fuente de alimentación hasta que haya terminado la instalación.

3.2. PROCEDIMIENTO DE INSTALACIÓN (FIG.1)

■ En caso de montaje en la pared:

1. Retire los soportes de caucho
2. Quite los 4 tornillos de la tapa superior y retírela
3. Sujete la caja a la placa vertical posterior desde el interior con tornillos M4 (no suministrados) y ponga arandelas de 3 mm en el exterior para separar la caja de la pared.
4. Vuelva a colocar la tapa.

4. FUNCIONAMIENTO (FIG.2)

Salida	Nombre	Descripción
SALIDA 1	Señal de funcionamiento	Esta señal permite controlar el estado del aparato en todo momento; es muy útil para aplicaciones centralizadas. La señal se activará cuando funcione en condición de Thermo ON.
SALIDA 2	Señal de alarma	Esta señal permite la activación de los mecanismos de protección y advierte de los posibles fallos en la unidad. La señal se activará cuando haya una alarma en la unidad (interior o exterior).
SALIDA 3	Señal de enfriamiento	Esta señal permite controlar el estado del compresor. La señal se activará en modo enfriamiento.
SALIDA 4	Señal de Demanda apagada en el circuito 1	La señal se activará cuando el circuito 1 funcione en condición de demanda apagada y el circuito 2 en condición de demanda encendida.

5. OBSERVACIONES

- Asegúrese de que el cableado está correctamente conectado y siga las normativas locales para la instalación eléctrica.
- La falta de contacto puede provocar un funcionamiento anómalo.

1. MODÈLES APPLICABLES

Ce signal de sortie auxiliaire est applicable aux unités intérieures YUTAKI S pour les systèmes air-eau HITACHI

2. CARACTÉRISTIQUES GÉNÉRALES

Élément	Spécifications
Alimentation / Consommation	1~230V ±10% 50Hz / 2,3 kW
Dimensions extérieures / Poids	Largeur : 92mm, Profondeur : 298mm, Hauteur : 65,5mm / 2kg
Conditions de montage	À l'intérieur (dans un panneau ou un ordinateur de bureau)
Température ambiante / Humidité	0~40°C / 25~85% (sans condensation)
Restrictions de sortie	V:230V CA, 5A

3. INSTALLATION

3.1. SÉLECTION DE LA POSITION D'INSTALLATION

Attention : Veuillez lire ce manuel soigneusement avant de réaliser l'installation et la configuration

Attention : Ne pas installer ATW-AOS-01 à des endroits :

- contenant de la vapeur, de l'huile ou des liquides déversés, proches de sources de chaleur, où une accumulation, une génération ou une fuite de gaz inflammable a été détectée.

Danger: Débranchez toujours l'alimentation électrique lorsque vous manipulez la machine afin d'éviter les décharges électriques.

Ne connectez l'interface à l'alimentation électrique qu'une fois l'installation terminée.

3.2. PROCÉDURE D'INSTALLATION (FIG.1)

■ En cas de fixation murale :

1. Retirez les supports en caoutchouc
2. Dévissez les 4 vis du panneau supérieur et retirez-le
3. Depuis son intérieur, fixez le boîtier à la plaque verticale arrière au moyen de vis M4 (non fournies), et placez des rondelles de 3 mm à l'extérieur pour séparer le boîtier du mur.
4. Réinstallez le panneau supérieur.

4 FONCTIONNEMENT (FIG.2)

Sortie	Nom	Description
SORTIE 1	Signal de fonctionnement	Ce signal permet de contrôler en permanence l'état de la machine ; il est très utile dans les dispositifs centralisés. Le signal sera activé lors du fonctionnement du Thermo ON.
SORTIE 2	Signal d'alarme	Ce signal permet l'activation des mécanismes qui protègent contre les défauts possibles de l'unité et servent d'avertissement. Le signal sera activé lorsque l'unité est en alarme (intérieur ou extérieur)
SORTIE 3	Signal de refroidissement	Ce signal permet le contrôle de l'état du compresseur. Le signal sera activé en mode refroidissement.
SORTIE 4	Signal demand-OFF pour le circuit 1	Le signal est activé lorsque le circuit 1 fonctionne en demand-OFF et le circuit 2 fonctionne en demand-ON.

5. REMARQUES

- Vérifiez que le câblage est correctement réalisé et respectez les réglementations locales en matière d'installations électriques.
- Le défaut de contact peut entraîner un fonctionnement anormal.

ESPAÑOL

FRANÇAIS

DEUTSCH

