



Grundlastumschaltung für zwei Systeme

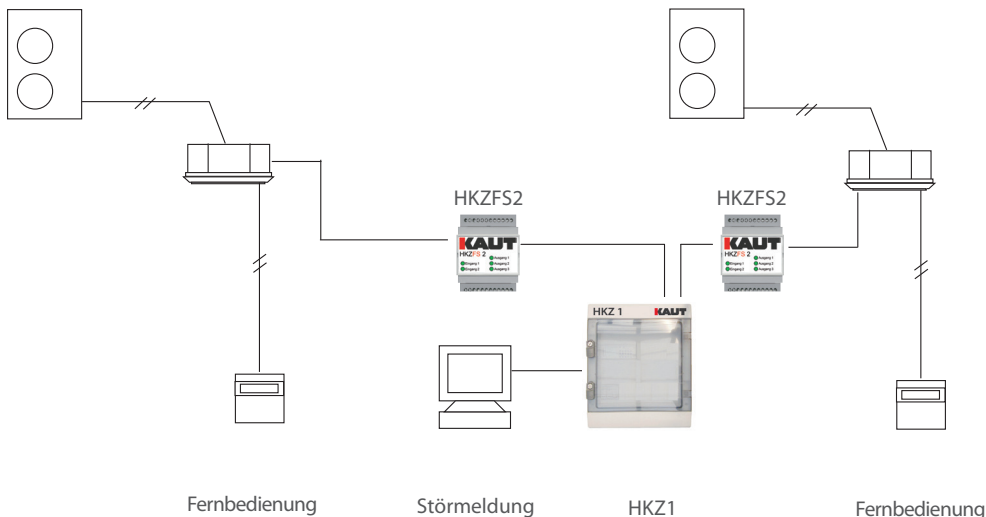
HKZ1

Wir helfen Ihnen, Redundanz zu schaffen.

Inhalt

- Lieferumfang
- Gerätebeschreibung
- Schaltschema der HKZ1 für die Steuerung mit zwei Systemen
- Beschreibung in Kombination mit der Zusatzplatine HKZFS2
- Beschreibung in Kombination mit der Zusatzplatine HKZR1
- Beschreibung der Raumtemperaturüberwachung HKZ2 inkl. Fühler

Systembeispiel



Lieferumfang

Schaltkasten für Aufputz-Montage mit Klarsichttür und M-Vorprägung, Schutzklasse IP 55, mit eingebauter 365 Tage Digitalschaltuhr, Leistungsschützen, Steuerplatine und Rücksteltaster auf Klemmen verdrahtet.

HKZ1 Grundlastumschaltung und Redundantbetrieb

Die HKZ1 steuert den Betrieb von zwei unabhängigen Systemen oder Inneneinheiten über eine 365 Tage Digitalschaltuhr mit 324 frei programmierbaren Schaltzeiten und verfügt zusätzlich über eine Raumtemperaturüberwachung. Nimmt man als Beispiel einen Technikraum, in dem eine Redundantanlage mit Grundlastumschaltung zur Verfügung stehen soll, übernimmt die HKZ1 folgende Funktion:

Die beiden Einzelsysteme werden über die Zeitvorgabe im Wechsel betrieben um gleichmäßige Betriebslaufzeiten je Einzelsystem zu erzielen. Fällt ein System störungsbedingt aus oder überschreitet die Raumtemperatur den eingestellten Wert, wird automatisch die Redundant-Anlage zugeschaltet.

Die Raumtemperaturüberschreitung sowie Störmeldungen werden auf potentialfreie Störmeldeausgänge (Wechsler) geleitet, die über eine GLT weitergeleitet werden können. Die Störmelde Eingänge für Anlage 1 und 2 (nicht bei der RAC-Serie) sowie die Raumtemperaturüberwachung werden über eine selbständige Eigenhaltung bis zum Reset der Störung durch den Techniker gemeldet und über Leuchtdioden angezeigt.

Hinweis SystemFree

Bei Verwendung von SystemFree Geräten ist zusätzlich je Inneneinheit eine Zusatzplatine HKZFS 2 erforderlich. Als Fernbedienung wird die Kabelfernbedienung PC-ART benötigt.

Hinweis RAC

Bei Verwendung von RAC-Geräten ist zusätzlich je Inneneinheit eine Zusatzplatine HKZR 1 erforderlich (Anschlussmöglichkeit beachten).

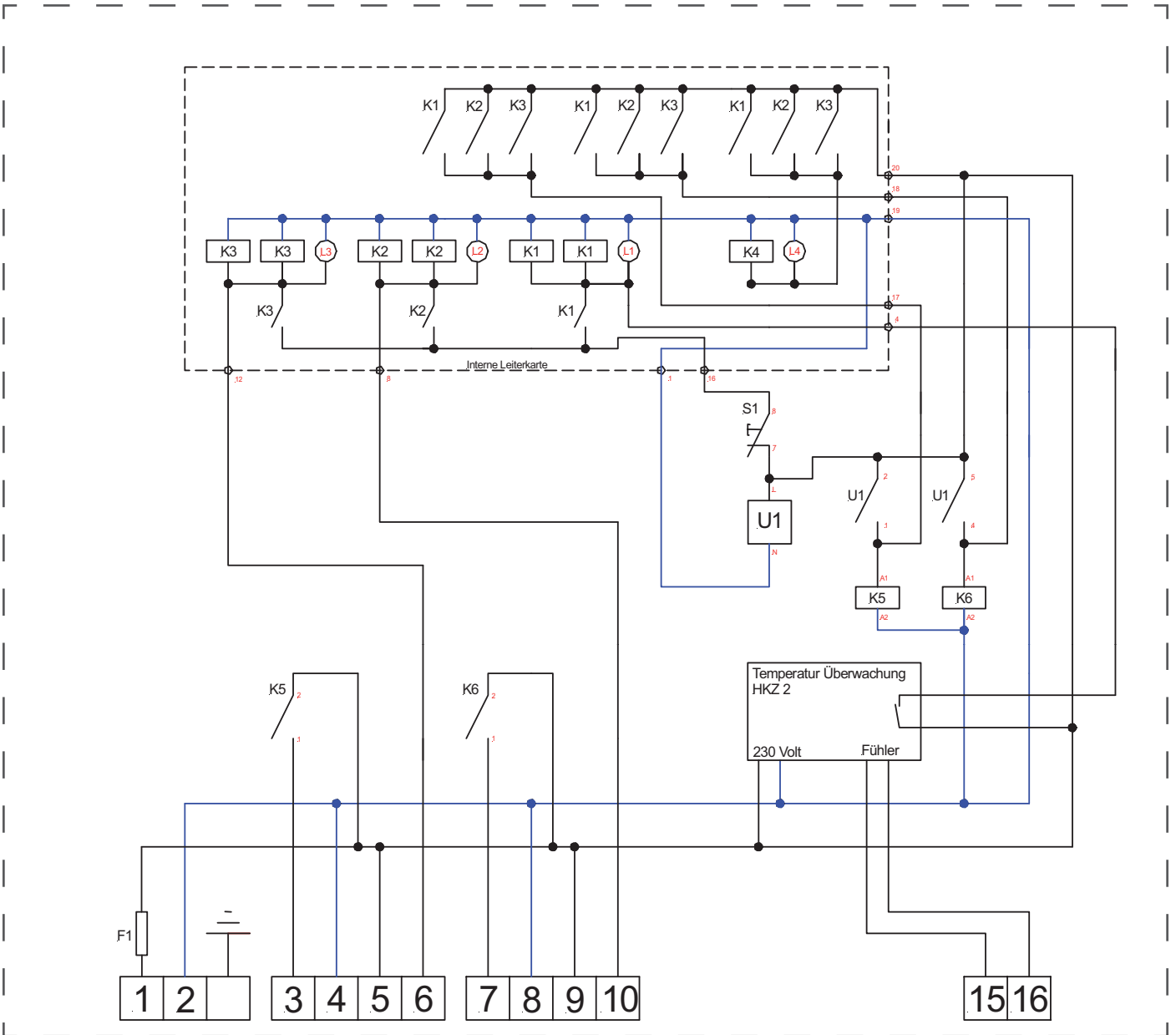
Eigenschaften

- Gehäuse (IP55)
- 365 Tage Digitalschaltuhr mit 324 frei programmierbaren Schaltzeiten
- Potentialfreie Störmeldeausgänge je Anlage, Sammelstörmeldung
- Inklusive Raumtemperaturüberwachung
- Automatische Einschaltung der Standby-Anlage bei Störung oder Raumtemperaturüberschreitung

Technische Daten:

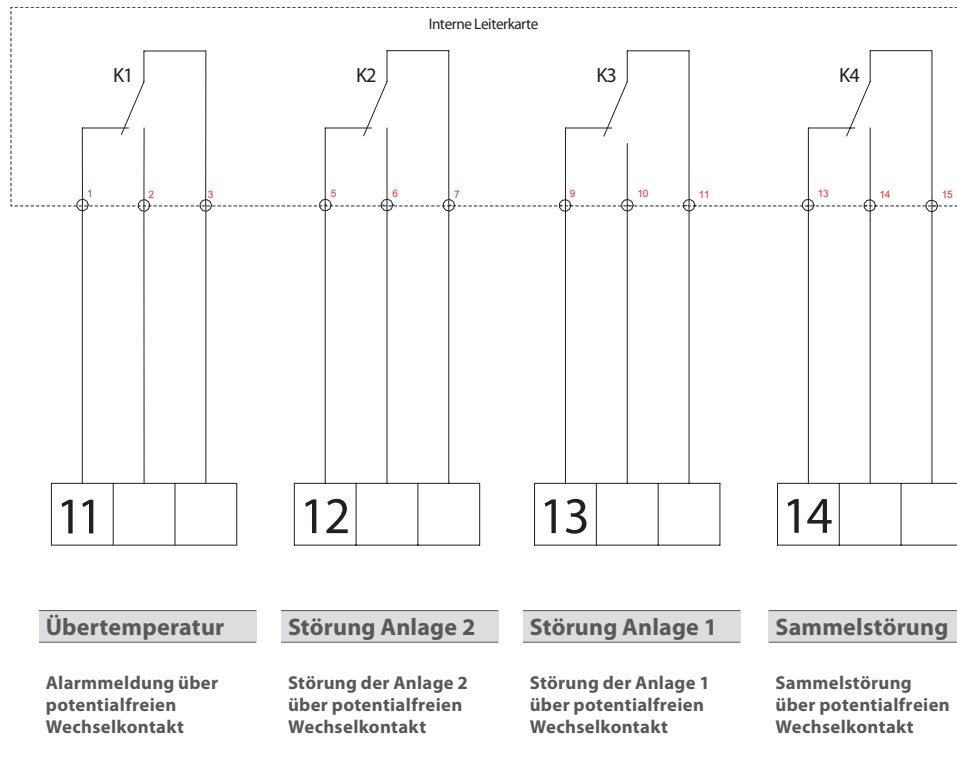
Spannungsversorgung : 230/1/50 V/Ph/Hz
 Abmessungen H/B/T : 376/312/143 mm
 Schutzart : IP 55

Schaltschema



L N PE 230 V Zuleitung	3 4 5 6	7 8 9 10	15 16
<p>Anschlüsse für RAC-Serie HKZR 1</p> <p>Steuerleitung zur Anlage Nr. 1 Zusatzplatine HKZR1 Klemme 5 (L) und 7 (N) Ein / Aus</p> <p>Nicht verfügbar</p> <p>Steuerleitung zur Anlage Nr. 2 Zusatzplatine HKZR1 Klemme 5 (L) und 7 (N) Ein / Aus</p> <p>Nicht verfügbar</p>	<p>Steuerleitung zur Anlage Nr. 1 Zusatzplatine HKZFS 2 Klemme 1 und 2 Ein / Aus</p> <p>Steuerleitung zur Anlage Nr. 1 Zusatzplatine HKZFS 2 Klemme 11 und 12 Störmeldung</p>	<p>Steuerleitung zur Anlage Nr. 2 Zusatzplatine HKZFS 2 Klemme 1 und 2 Ein / Aus</p> <p>Steuerleitung zur Anlage Nr. 2 Zusatzplatine HKZFS 2 Klemme 11 und 12 Störmeldung</p>	<p>Fühlerleitung HKZ 2</p>

Ausgänge



Achtung:
Bei der RAC-Serie steht nur die Übertemperaturstörung zur Verfügung!

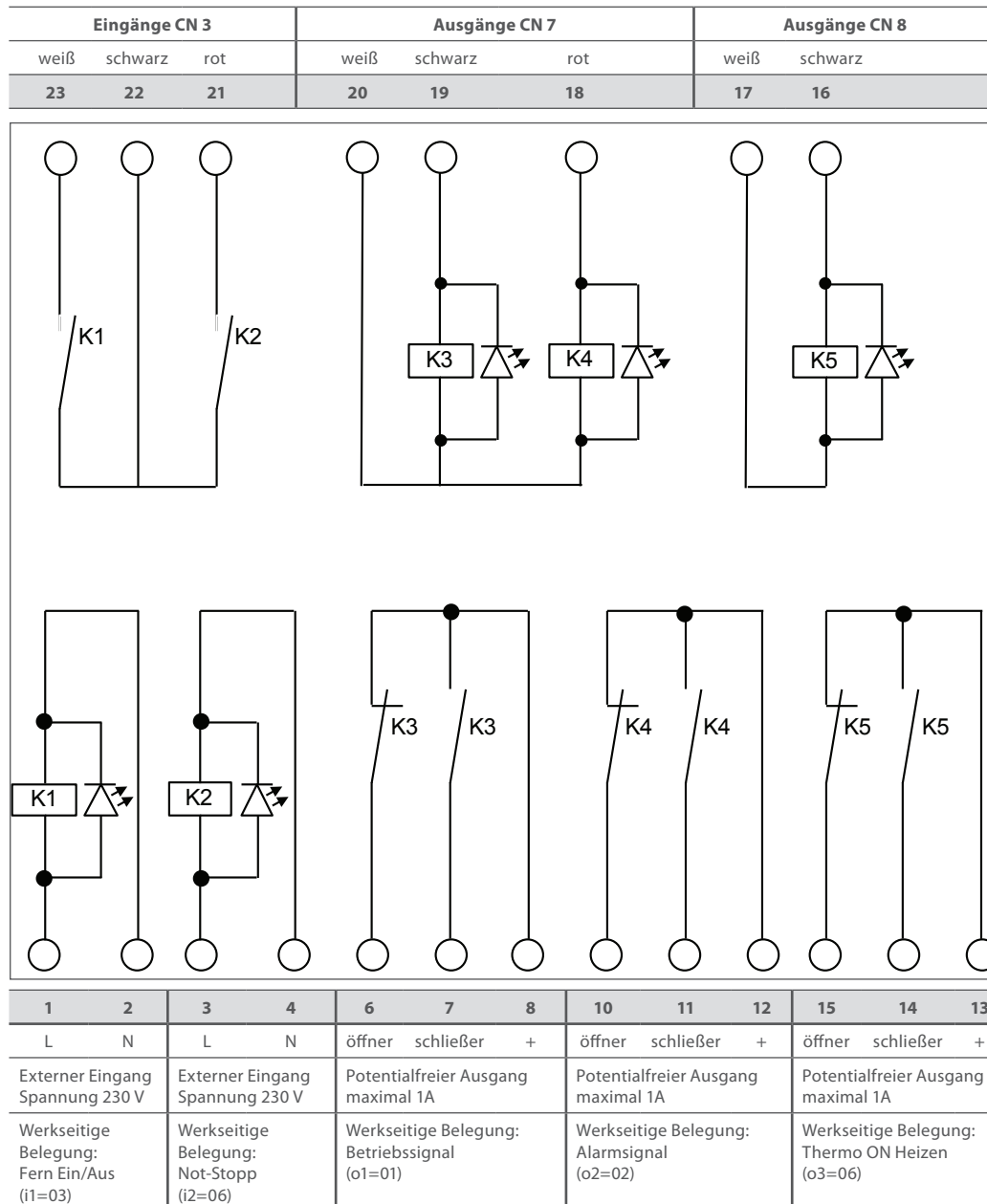
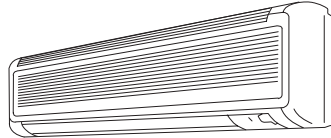
Legende	
U1	Theben Schaltuhr TR 642 Top 2
K1	Relais Übertemperatur
K2	Relais Störung Anlage 1
K3	Relais Störung Anlage 2
K4	Relais Sammelstörung
K5	Schütz Anlage 1 Ein-Aus
K6	Schütz Anlage 2 Ein-Aus
S1	Taster Störungs Reset
L1	Störmelde LED Übertemperatur
L2	Störmelde LED Anlage 2
L3	Störmelde LED Anlage 1
L4	Störmelde LED Sammelstörung

HKZFS2 Zusatzmodul zur externen Ansteuerung und Störmeldeübermittlung

Für Inneneinheiten der Set Free und Utopia Serie

Die Ein- und Ausgänge müssen je nach Anforderungen noch programmiert werden (werkseitige Belegung siehe Schaltplan)
 Achtung: Bei der Nutzung einer Infrarotfernbedienung sind nur die Eingangssignale externer Kühl- und Heizbefehl möglich. Diese müssen über eine bauseitige PC-ART Kabelfernbedienung gemäß Seite 3 programmiert werden. Bei den Innengeräten der Serie RPK-FSN2M (Wandgeräte) ist der Steckplatz CN8 nicht vorhanden. Es können nur zwei Ausgangssignale verwaltet werden.

Verbindung zur Platine der Inneneinheit



Verbindung mit der HKZ1

<p>Ein/Aus-Schalten 1 + 2 (HKZFS2) Verbindungsleitung von der Zusatzplatine an die Klammern der HKZ1: Anlage 1: an HKZ1-Klemme 3+4 (230V) Anlage 2: an HKZ1-Klemme 7+8 (230V)</p>	<p>Störmeldung Über den Schließerkontakt 11+12 kann eine Störmeldung von jeder Anlage an die HKZ1 weitergeleitet werden: Anlage 1: an HKZ1-Klemme 5+6 Anlage 2: an HKZ1-Klemme 9+10</p>
---	---

PC-ART Service 02 Ein- und Ausgangssignale der Inneneinheiten

In der folgenden Tabelle sieht man die werkseitig eingestellten Funktionen zu den jeweiligen Schaltkontakten.




Kontakt	Anzeige Fernbedienung	Werkseinstellung	Funktion	Bemerkung
CN3 1-2	i1 Eingangssignale	03	Fern Ein / Aus	CN3 nur Eingangssignale
CN3 2-3	i2 Eingangssignale	06	Not-Stopp	CN3 nur Eingangssignale
CN7 1-2	o1 Ausgangssignale	01	Betriebssignal	CN7 nur Ausgangssignale
CN7 1-3	o2 Ausgangssignale	02	Alarmsignal	CN7 nur Ausgangssignale
CN8 1-2	o3 Ausgangssignale	06	Thermo ON Heizen	CN8 nur Ausgangssignale *

* Die Modellserie RPK-xx... hat keinen Steckkontakt CN8

Um die Kontakte der Inneneinheiten zu nutzen, benötigen Sie den beiliegenden Stecker PCC-1A (Farbbelegung Weiß = 1 Schwarz = 2 Rot = 3)

Eingangssignale werden durch die bauseitige Anforderung über ein 230 V Signal auf die Klemme 1 bzw. 3 übermittelt.
Ausgangssignale stehen als potenzialfreien Kontakt mit einer max. Schaltleistung von 1A als Wechsler zur Verfügung.

Über die Kabelfernbedienung können dem Schaltkontakt auch andere Funktionen zugeordnet werden:

PC-ARF: Gerät zunächst ausschalten. Durch gleichzeitiges drücken Tasten Menü  und Zurück  für ca. 4 Sekunden, öffnet sich das Funktions-Menü. Wählen Sie aus der Auswahl das Feld **<Eingang/Ausgang>** an. Mit dem Pfeiltasten **Oben / Unten** können Sie zwischen den Funktionen wechseln. Mit dem Pfeiltasten **Rechts / Links** können Sie den Wert verstellen. Zum Beenden des Menüs  drücken.

PC-ART: **1.Schritt** Gerät ausschalten und anschließend die **OK**-Taste und **RESET**-Taste gleichzeitig für 3 Sekunden gedrückt halten. Service 01 blinkt im Display. Durch Drücken der Temperatur-Tasten wechseln Sie zu Service 2. Service 02 blinkt im Display. Mit **OK** Taste bestätigen. Nun wird die Geräte Adresse angezeigt.

2.Schritt Wählen Sie ein Gerät aus (über Temp.) falls mehrere angeschlossen sind. Am besten stellt man die Adresse immer auf AA:AA. Damit werden alle angeschlossenen Geräte angesteuert. Einige Funktionen sind nur bei Einstellung AA:AA möglich, daher sollte man immer diese Einstellung wählen. Nach der Auswahl mit der **OK**-Taste bestätigen. Nun werden die Kontakte mit zugehöriger Funktion angezeigt. Z.B. i1 = 00. Über die Tasten **DAY** und **SCHEDULE** kann man die verschiedenen Kontakte aufrufen. i1 i2 o1 o2 o3. Durch drücken der **OK**-Taste wird die ausgewählte Funktion des Kontaktes verändert / zugeordnet.

Durch Drücken der **RESET**-Taste verlassen Sie den Modus und die ausgewählten Einstellungen werden gespeichert.

Liste aller Eingangssignale

Nummer	Funktion	Beschreibung	Ohne Fernbedienung
00	Keine Funktion	Keine Funktion hinterlegt	
01	Kühlbefehl	Wenn der Kontakt geschlossen ist, Kühlt das Gerät (z.B. Bauseit. Thermostat)	Ja
02	Heizbefehl	Wenn der Kontakt geschlossen ist, Heizt das Gerät (z.B. Bauseit. Thermostat)	Ja
03	Fern Ein / Aus	Kontakt geschlossen => Gerät An. Kontakt offen => Gerät Aus. Das Gerät kann gleichzeitig über die Kabelfernbedienung geschaltet werden.	Nein
04	Fern Ein (Impuls)	Über einen Impulskontakt (mind. 200ms) wird das Gerät eingeschaltet. Das Gerät kann gleichzeitig über die Kabelfernbedienung geschaltet werden.	Nein
05	Fern Aus (Impuls)	Über einen Impulskontakt (mind. 200ms) wird das Gerät ausgeschaltet. Das Gerät kann gleichzeitig über die Kabelfernbedienung geschaltet werden.	Nein
06	Not-Stopp	Kontakt geschlossen => Innengerät geht aus und kann nicht gestartet werden. (Inneneinheit startet nicht automatisch nach dem öffnen des Kontaktes) Umkehrfunktion (Öffner/Schließer) über optionale Funktionen Cb => 01	Nein
07	Betriebsmodus	Kontakt geschlossen => Heizmodus Kontakt offen => Kühlmodus	Nein
08	Keine Funktion	Keine Funktion hinterlegt	

Liste aller Ausgangssignale

Nummer	Funktion	Beschreibung	Ohne Fernbedienung
00	Keine Funktion	Keine Funktion hinterlegt	Ja
01	Betriebssignal	Meldung, Gerät eingeschaltet.	Ja
02	Alarmsignal	Meldung einer Störung.	Ja
03	Kühlsignal	Meldung, Kühlmodus gewählt (unabhängig ob es wirklich kühlt).	Ja
04	Kühlung aktiv	Meldung, Kühlung aktiv (Thermo Ein / Verdichter aktiv).	Ja
05	Heizsignal	Meldung, Heizmodus gewählt (unabhängig ob es wirklich heizt).	Ja
06	Heizung aktiv	Meldung, Heizung aktiv (Thermo Ein / Verdichter aktiv).	Ja

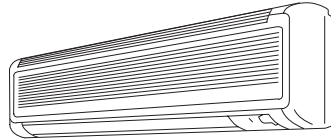
HKZR1 Zusatzmodul zur externen Ansteuerung und Betriebsmeldung

Für Inneneinheiten der Serie Raumklima mit HA-Stecksockel oder CN6-Kontakt

Zusatzmodul zur externen Ansteuerung mit den Funktionen potenzialfrei Ein-/ Ausschalten und Betriebsmeldung.

Anschlusskabel 1000mm Länge im Lieferumfang

Verbindung zur Platine der Inneneinheit



Anschlusskabel

ACHTUNG:

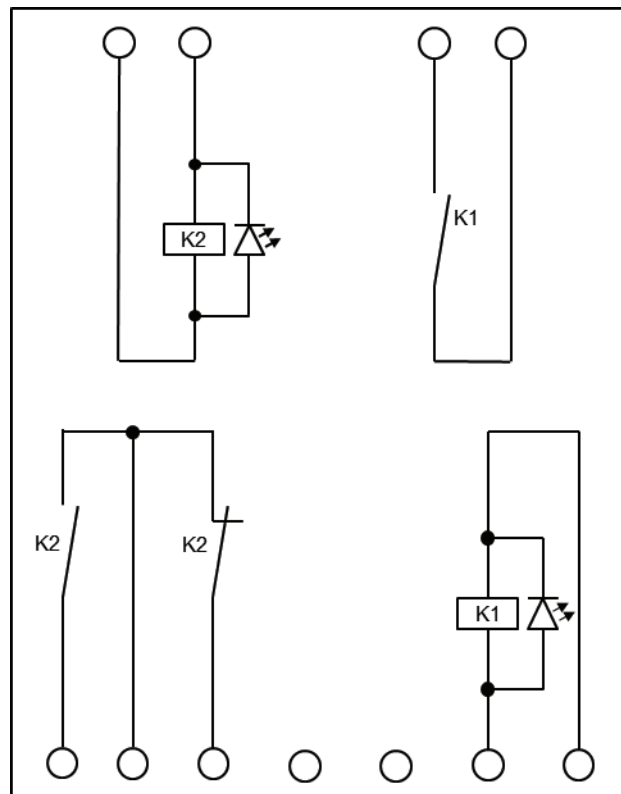
Nach Anschluss der HKZR1 schalten Sie bitte das entsprechende Innengerät über die Fernbedienung ein.

Sollte die Betriebsleuchte nicht aufleuchten so tauschen Sie die Kabel von Klemme 22 und 23 gegeneinander!

Geräteseite

Eingänge	
gelb +	braun -
23	22

Eingänge	
blau	schwarz
14	13



Externe Seite

1	2	3	5	7	11	12
schlie- ßer	+	öffner	L	N		
Potentialfreier Ausgang maximal 1A (Betriebsmeldung)			Spannungsversorgung 230V		Potentialfrei Ein-/Ausschalten	

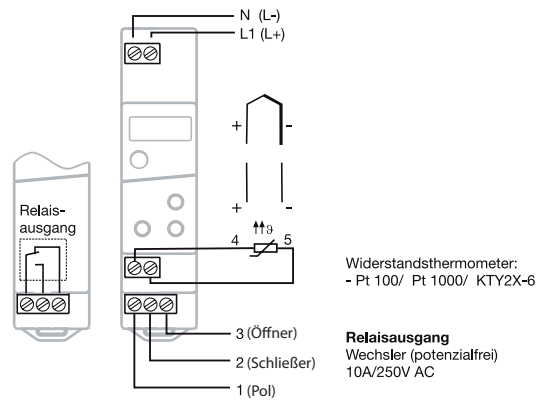
Raumtemperaturüberwachung HKZ 2 inkl. Fühler

Kompakter, digitaler Thermostat für Heizen oder Kühlen

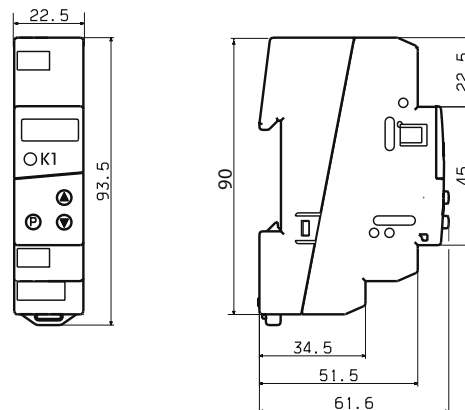
- Dreistellige LCD-Anzeige mit Sonderzeichen
- 10A-Relais (Wechselkontakt)
- Grenzwertüberwachung
- Heiz- oder Kühlbetrieb konfigurierbar
- Einfache Bedienung über drei Tasten
- Frontrahmen 90mm x 22,5mm x 60mm
- Schutzart: IP20

Wichtig! Am Regler muss der Parameter „typ“ Col/Hot noch auf Col eingestellt werden. Einzelheiten können Sie der beiliegenden Reglerbeschreibung entnehmen.

Kontaktbelegung



Abmessungen



Hans Kaut GmbH & Co.

Klimatechnik · Wärmepumpen
42279 Wuppertal · Hölker Feld 6-8
Tel. 02 02 - 69 88 450 · Fax 02 02 - 69 88 45 225
e-mail: mail@kaut.de · www.kaut.de

Sitz der Gesellschaft Wuppertal · Registergericht Wuppertal · Handelsregister Wuppertal HRA 23041
Alle genannten Preise verstehen sich zuzüglich ges. MwSt., Lieferungen ab Lager Wuppertal, freibleibend.
Technische, preisliche und Modelländerungen, Irrtümer, sowie Zwischenverkauf bleiben jederzeit vorbehalten.

Ihr Fachpartner