

NUR FÜR WARTUNGSPERSONAL

HITACHI Inspire the Next INVERTER SYSTEM - MEHRZWECK AUSFÜHRUNG EINBAUANLEITUNG

Außengerät RAC-65NH5

- Bitte lesen Sie die vorgänge des richtigen Einbaus sorgfältig durch vor Einbau des Gerätes.
- Der Vertreter soll den Kunden über den richtigen Einbau informieren.

Erforderliche Werkzeuge

- ⊕ ⊖ Schraubenzieher • Maßband • Messer
- Säge • Bohrmaschine mit 65mm Aufbohreraufsatz
- ⌘ 4mm Sechskantenschlüssel
- (14, 17, 22, 26, 27mm) Schraubenschlüssel
- Gasdetektor • Rohrschneider • Dichtungsmasse
- Isolierband • Zange • Aufweit-Werkzeugsatz

Vorsichtsmaßnahmen

- Bitte lesen Sie die Vorsichtsmaßnahmen sorgfältig durch vor Inbetriebnahme des Gerätes.
- Für die Sicherheit ist der Inhalt dieses Abschnittes von vitaler Wichtigkeit. Bitte beachten Sie in besonderem Maße folgendes Zeichen.

⚠ WARNUNG Inkorrekte Methoden des Einbaus könnten Tod oder ernste Verletzungen zur Folge haben.

⚠ VORSICHT Ungeeigneter Einbau könnte ernste Konsequenzen nach sich ziehen.

Stellen Sie sicher, daß das Gerät nach dem Einbau ordnungsgemäß arbeitet. Informieren Sie den Kunden über den richtigen Weg zur Betätigung des Gerätes, wie es in der Bedienungsanleitung steht.

⚠ WARNUNG

- Wenden Sie sich bitte an den Kundendienst oder an einen qualifizierten Techniker für den Einbau des Gerätes. Sollten Sie den Einbau selber ausführen, so könnte es zum Wasserleck, Kurzschluß oder Feuer kommen.
- Beachten Sie bitte die Anweisungen in der Einbauanleitung während Einbau des Gerätes. Inkorrekt Einbau könnte Wasserleck, elektrischen Schlag oder Feuer zur Folge haben.
- Montieren Sie das Gerät an einer Stelle, die das Gewicht des Gerätes aushalten kann. Sonst könnte das Gerät einstürzen und Gefahren bringen.
- Beachten Sie die Regeln und Vorschriften der elektrischen Installation und die Verfahren, die in diesem Heft beschrieben sind, wenn Sie die elektrischen Einbauarbeiten ausführen. Ein staatlich zugelassenes Stromkabel ist zu verwenden.
- Zum Verbinden des Innergerätes mit dem Außengerät verwenden Sie nur die vorgeschriebenen Kabel. Stellen Sie sicher, daß die Kabel straff sind, nachdem die Klemmen eingesteckt sind. Inkorrekte Einfügung und lose Kontakte könnten Überhitzung und Feuer verursachen.
- Verwenden Sie bitte in Ihrer Einbauarbeit nur die vorgeschriebenen Einzelteile. Andernfalls könnte es zum Einsturz des Gerätes, Wasserleck, elektrischen Schlag oder Feuer kommen.
- Sie müssen den speziellen Rohrsatz für R410A verwenden. Andernfalls können Kupferleitungen brechen oder Funktionsstörungen auftreten.
- Während der Installation oder der Versetzung einer Klimaanlage auf eine verschiedene Stellung, versichern Sie, dass nur das spezifische Kühlmittel (R410A) in den Kühlzyklus eingehen kann. Sollte ein verschiedenes Kühlmittel eingesetzt werden, so könnte eine abnormale Erhöhung des Druckpegels in dem Kühlzyklus mit folgendem Bruch oder Schaden stattfinden.
- Bei vorhandenen Kühlgaslecks müssen Sie während der Installationsarbeiten für eine ausreichende Belüftung sorgen. Wenn Kühlgas auf Feuer trifft, können sich giftige Gase bilden.
- Nach Abschluß der Installationsarbeiten stellen Sie sicher, daß keine Kühlgaslecks vorhanden sind. Das durch ein Leck in den Raum strömende Kühlgas kann durch einen Heizlüfter oder andere Heizgeräte erhitzt werden und dadurch giftige Gase bilden.
- Unbefugte Änderungen am Klimagerät können gefährlich sein. Falls eine Funktionsstörung auftritt, wenden Sie sich an einen qualifizierten Klimagerätetechniker. Unfachmännisch ausgeführte Reparaturen können zu Wasserlecks, elektrischen Schlägen, Bränden usw. führen.

⚠ VORSICHT

- Ein Stromauslöser oder eine Sicherung (20A zeitverzögert) müssen installiert werden. Andernfalls besteht die Gefahr eines Stromschlags.
In die Stromzuleitung zum Außengerät muß ein Hauptschalter mit einem Kontaktabstand von mehr als 3 mm eingebaut werden.
- Montieren Sie das Gerät nicht in der Nähe von brennbarem Gas. Das Außengerät könnte Feuer fangen, wenn brennbares Gas in seiner Umgebung entweicht.
- Achten Sie darauf, Daß eine einwandfreie Wasserableitung möglich ist.
- Die Rohrleitungen sind gut abzustützen, wobei der Zwischenraum zwischen den Stützen nicht mehr als 1 m betragen soll.



⚠️ WARNUNG

- Das Außengerät muß an einer Stelle montiert werden, die schweres Gewicht aushält. Sonst vibriert das Gerät und steigt der Lärm.

⚠️ VORSICHT

- Das Gerät darf nicht direkter Sonneneinstrahlung oder Regen ausgesetzt werden. Außerdem muß die Belüftung gut und frei von Hindernissen sein.
- Die aus dem Gerät ausströmende Luft darf nicht auf Pflanzen oder Tiere gerichtet sein.
- Die Spielraumabstände nach oben, unten, rechts und links sind der Abbildung unten zu entnehmen. Wenigstens 3 Seiten müssen frei sein.
- Achten Sie bitte darauf, daß die ausgeblasene heiße Luft und der Lärm die Nachbarn nicht stört.
- Sie dürfen das Gerät nicht montieren, wo es Gas, Dampf, Öl und Rauch gibt.
- Der Standort muß günstig sein für Wasserableitung.
- Plazieren Sie das Außengerät und seine Verbindungskabel wenigstens 1m entfernt von Antennen und Signallinien des Fernsehers, Radios oder Telephons. Damit werden Störungen vermieden.
- Bringen Sie nicht die im Freien starken maßeinheit Einfassungen an wickeln Sie Richtung. Es kann den Ventilator beschädigen Motor.

Bezeichnung der Bestandteile des Außengerät

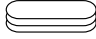
Nr.	Bezeichnung	Stck
10	Buchse 	3
11	Dränrohr 	1
12	Buchse 	1

Abbildung zeigt den Einbau des Innen- und des Außengerätes.

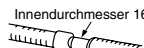
⚠️ VORSICHT

Falls die Rohrlänge mehr als 20m ist, fügen Sie Kühlmittel R410A bei 10 Gramm pro jedes Meßinstrument übersteigt hinzu. Jedoch übersteigt Rohrlänge nicht 30m.

Maximale Rohrlänge 30m

- Der Höhenunterschied zwischen Außen- und Innengerät soll unter 10m bleiben.
- Das Verbindungsrohr, egal ob klein oder groß, sollte vollständig mit Isolierrohr abisoliert werden und dann mit Isolierband umwickelt werden. (Der Isolator verschlechtert sich, wenn er nicht umgewickelt wird).

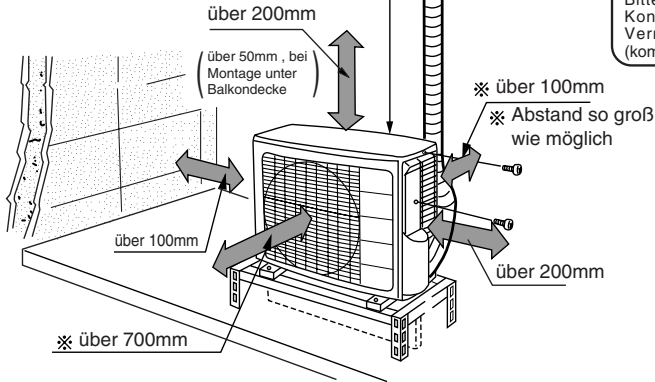
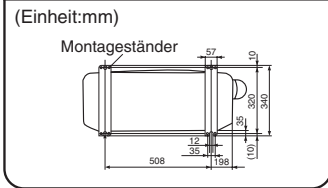
Der Anschluß eines isolierten Kondensatschlauches.



Innendurchmesser 16mm

Bitte verwenden Sie isoliertes Kondensatschlauch für die Verrohrung des Innengerätes (kommerzielle Produkte)

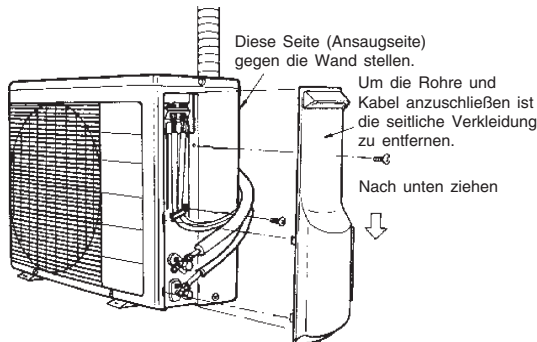
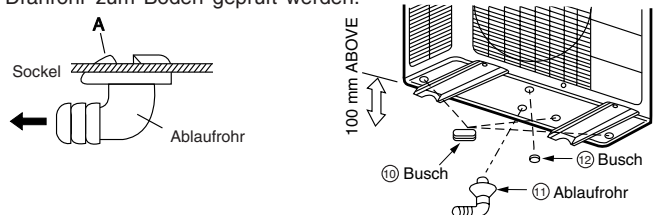
Dimensionen des Montage-ständers des Außengerätes.



- Montieren Sie bitte das Außengerät auf einer stabilen Grundlage, um Vibrieren zu verhindern und Lärm zu begrenzen.
- Legen Sie die Verrohrungsstellen fest entsprechend den erhältlichen Rohrtypen.
- Um die Seitenplatte abzunehmen, ziehen Sie den Haken nach unten, um ihn zu lösen. Ziehen Sie dann am Griff.

ENTSORGUNG DES KONDENSWASSERS AM AUßENGERÄT

- Ein Loch im Boden des Außengerätes sorgt für den Abfluß des Kondenswassers.
- Zwecks kondensierte zu fließen Wasser zum Abfluß, wird er Maßeinheit auf einen Standplatz oder einen Block angebracht, damit die Maßeinheit 100mm über dem Boden ist, wie in der Abbildung gezeigt. Verbinden Sie das Abflußrohr zu einer Bohrung.
- Zuerst soll ein Teil des Hakens mit dem Boden verbunden werden (siehe Teil A), dann zieht man das Dränrohr in Pfeilrichtung und setzt den Haken in den Boden ein. Nach der Montage muß die Festigkeit der Verbindung von Dränrohr zum Boden geprüft werden.



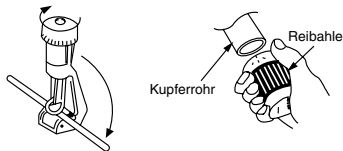
Beim Verwenden und Anbringen in kalte Bereiche

Wenn die Klimaanlage im Tief benutzt wird Temperatur und in den schneebedeckten Bedingungen, Wasser vom Wärmeaustauscher kann frieren Sie auf der niedrigen Oberfläche ein, um Armen zu verursachen Entwässerung. Wenn die Klimaanlage verwendet wird in solchen Bereichen bringen Sie nicht die Buchsen an. Halten Sie ein Minimum 250mm zwischen Ablaufloch und der Boden. Beim Verwenden das Abflußrohr, beraten Sie Ihr Verkäufe Mittel.

⚠️ Für mehr Details beziehen Sie sich die auf Installation Handbuch für kalte Bereiche.

1 Vorbereitung der Rohre

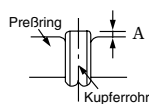
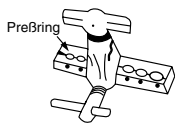
- Verwenden Sie Rohrschneider zum Schneiden der Kupferrohre.



VORSICHT

- Zackige Kanten verursachen undichte Stellen.
- Richten Sie das zuentgratete Ende nach unten, um den Grat nicht in das Rohr fallen zu lassen.

- Vor dem Aufweiten setzen Sie bitte die Aufweitmutter auf.



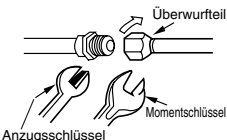
- Verwenden Sie R410A werkzeug

Außendurchmesser (\varnothing)	A (mm)	
	"Imperial"-Aufweitwerkzeug	"Ridgid"-Aufweitwerkzeug
6.35	0.0 ~ 0.5mm	1.0mm
9.52	0.0 ~ 0.5mm	1.0mm
12.7	0.0 ~ 0.5mm	1.0mm

2 Anschließen der Rohre

VORSICHT

Eine Mutter wird aus dem Raumgerät entfernt, indem zuerst die Mutter auf der Seite mit dem kleinen Durchmesser abgeschraubt wird, da sonst die Dichtungskappe auf der Seite des größeren Durchmessers herausfliegt. Vor der Montage muß das Wasser aus den Rohrleitungen entfernt werden.

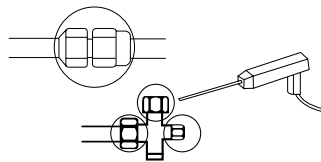


	Äußerer Rohrdurchmesser	Drehmoment N·m (kgf · cm)
Seite mit kleinem Durchmesser	6.35 (1/4")	13.7 – 18.6 (140 – 190)
Seite mit großem Durchmesser	9.52 (3/8")	34.3 – 44.1 (350 – 450)
	12.7 (1/2")	44.1 – 53.9 (450 – 550)
Ventilkopfverschluß	Seite mit kleinem Durchmesser	6.35 (1/4") 19.6 – 24.5 (200 ~ 250)
	Seite mit großem Durchmesser	9.52 (3/8") 19.6 – 24.5 (200 ~ 250)
	12.7 (1/2")	29.4 – 34.3 (300 – 350)
Ventilkopfverschluß		12.3 – 15.7 (125 ~ 160)

Prüfung auf Gasausfluß

Bitte benutzen Sie den gasleckdetektor, um zu prüfen, ob Gas an der Verbindung der Aufweitmutter, wie rechts dargestellt, austritt.

Wenn Gas ausfließt, dann ziehen Sie den Anschluß nach um das Leck zu stoppen. (Den Detektor für R410A verwenden.)



3 Entlüftung des Rohres und Prüfung auf Gasausfluß

Vorgehen beim Verwenden der Vakuumpumpe zum Entlüften

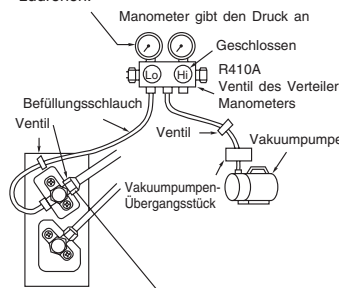
Entfernen Sie wie in der Abbildung rechts dargestellt die Kappe des Ventileinsatzes. Schließen Sie dann den Ablaufschlauch an. Entfernen Sie die Kappe des Ventilkopfes. Schließen Sie das Vakuumpumpen-Übergangsstück an die Vakuumpumpe und den Ablaufschlauch an das Übergangsstück an.

Drehen Sie das mit "Hoch" gekennzeichnete Ventil vollständig zu und drehen Sie das mit "Niedrig" gekennzeichnete Ventil vollständig auf. Lassen Sie die Vakuumpumpe 10-15 Minuten laufen, dann schrauben Sie das "Niedrig" - Ventil vollständig zu und schalten die Vakuumpumpe ab.

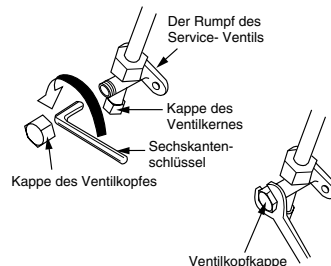
Schrauben Sie die Spindel des Wartungsventiles (mit dem Sechskantschlüssel) gegen den Uhrzeigersinn vollkommen ab (an 2 Stellen), um das Kältemittel fließen zu lassen.

Befüllungsschlauch entfernen und Prüfen Sie die Umgebung der Kappe auf Gaslecks. Damit ist der Vorgang beendet.

Wenn das Manometer während des Pumpvorgangs einen Druck von -101 Kpa (-76 cmHg) erreicht, den Ventilanschluß fest zudrehen.



Bei Beginn des Pumpvorgangs, die Gewindemutter leicht lösen, um zu prüfen, ob Luft angesaugt wird. Dann die Gewindemutter wieder anziehen.

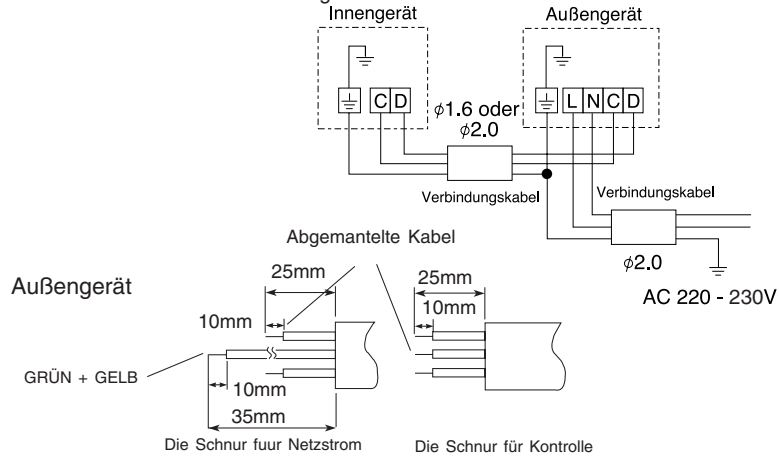


**WARNUNG** • Dieses Gerät muss geerdet werden.

Spg. Versorgungsteil wird an der steuerpflichtigen Spannung angeschlossen, andernfalls ist das Ma einheit wll gebrochen oder könnte nicht die spezifizierte Kapazität erreichen.

Vorgänge der Verkabelung

Macht wird von der Außeneinheit geliefert.

**WARNUNG**

- Die Kabelader muß 10 mm abisoliert und fest an die Klemme angeschlossen werden. Ziehen Sie dann an einen einzelnen Draht, um zu prüfen, ob der Draht fest angeschlossen ist. Unkorrektes Einschieben des Drahts kann zu einem Brand an der Klemme führen.
- Nur solche Starkstromkabel verwenden, die in Ihrem Land zugelassen sind. In Deutschland z.B.: Kabeltyp: NYM 3x1.5mm².
- Wegen der Kabelverbindungen zu den Anschlussklemmen der Geräte sehen Sie bitte im Handbuch nach. Die Kabelverbindungen müssen den gleichen Standard wie die elektrischen Installierungen haben.
- Die Wechselstrom-Spannung zwischen den L und N Anschlussklemmen beträgt 220~240 V. Vor der Wartung muss deshalb der Stecker aus der Wechselstrom-Steckdose entfernt werden, oder der Hauptnetzschalter ist auszuschalten.

Verkabelung des Außengeräts

- Zur Verkabelung ist die seitliche Verkleidung zu entfernen.

**WARNUNG**

- Sie können die Seitenplatte wegen des Anschlußkabels nicht anbringen. Drücken Sie daher das Anschlußkabel in Richtung des Bedienfelds, um es zu befestigen.
- Vergewissern Sie sich, daß die Haken der seitlichen Verkleidung fest sitzen. Ansonsten könnte Wasser auslaufen und einen Kurzschluß oder Defekt verursachen.
- Das Anschlußkabel darf nicht die Serviceventile und Rohre berühren, da diese sich im Heizbetrieb stark erwärmen.

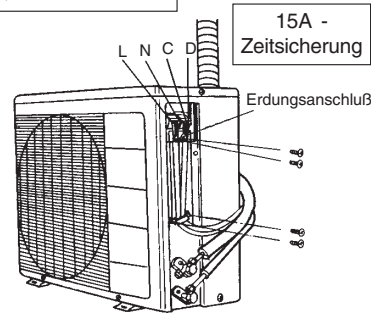
Überprüfung der Stromquelle und der Spannung

- Vor der Montage muß die Stromquelle geprüft werden, und unter Umständen ist eine entsprechende Netzleitung zu verlegen. Zur Ermittlung der ordnungsgemäßen Kabelkapazität halten Sie sich an die unten aufgelisteten Drahtlehren für die Zuleitung vom Pol-Transformator und für die Verkabelung der Schalttafel des Sicherungskastens zum Hauptschalter und zum Außengerät, unter Berücksichtigung des blockierten Läuferstroms.

WICHTIG

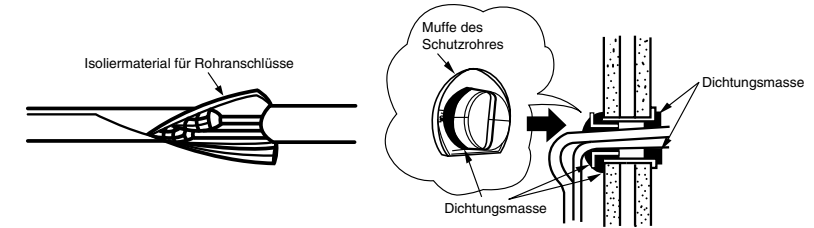
Kabellänge	Kabeldurchmesser
bis 6m	1,5mm ²
bis 15m	2,5mm ²
bis 25m	4,0mm ²

- Die elektrischen Leitungen am vorgesehenen Montageort sind sorgfältig zu prüfen hinsichtlich ihrer Stärke und anderer zutreffenden Merkmale. Je nach Modell, das installiert werden soll, ist der Auftraggeber aufzufordern, einen entsprechenden Stromanschluß herzustellen u.a.m. Das umfaßt sämtliche Arbeiten bis einschließlich der Netzsteckdose. In Gegenden, wo die Netzversorgung unzureichend ist, empfiehlt es sich, einen Spannungsregler vorzusehen.



1 Isolieren und Pflege der Rohrleitungsanschlüsse

- Die angeschlossenen Enden müssen lückenlos mit Wärmeisolator abgedichtet und mit Gummiband festgebunden werden.
- Bitte binden Sie Rohre und Kabel mit Isolierband zusammen, wie in der Darstellung des Einbaus der Aussen- und Innengeräte. Dann befestigen Sie die mit Kabelklemmen.
- Um die Wärmeisolierung zu bessern und die Wasserkondensation zu meiden, wickeln Sie das Kondensatschlauch und das Leitungsrohr mit Isolationsrohr um.
- Dichten Sie lückenlos mit Kitt ab.



2 Stromquelle und Betriebstest

Stromquelle

**VORSICHT**

- Bitte verwenden Sie eine neue Steckdose. Unfall könnte sich ereignen, wenn eine alte Steckdose benutzt wird aufgrund armen Kontaktes.
- Stecken Sie bitte die Dose 2-3 Mal ein und aus. Damit Stellen Sie sicher, daß die Dose völlig eingesteckt ist.
- Laßen Sie das Netzkabel eine zusätzliche Länge haben und setzen sie die Steckdose keiner äußeren Kräften aus, was armen Kontakt zur Folge haben könnte.
- Befestigen Sie das Netzkabel nicht mit V-förmiger Nagel.

Betriebstest

- Vergewissern Sie sich, daß die Klimaanlage während des Betriebstestes im normalem Betriebszustand ist.
- Erklären Sie dem Kunden die Richtigen Schritte für die Betätigung der Anlage, wie sie in der Bedienungsanleitung beschrieben sind.