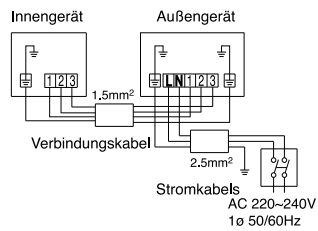
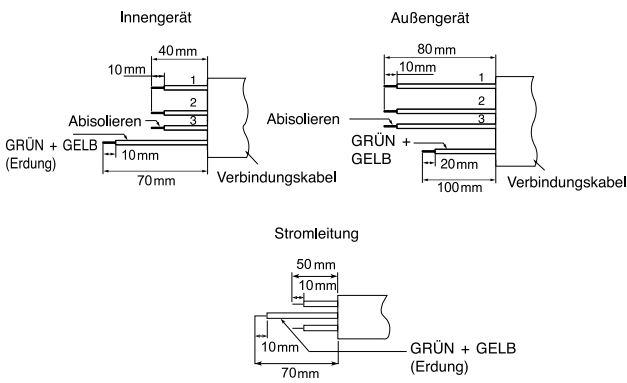


⚠️ WARNUNG • DIESES GERÄT MUSS GEERDET WERDEN.

Verkabelungsmethoden

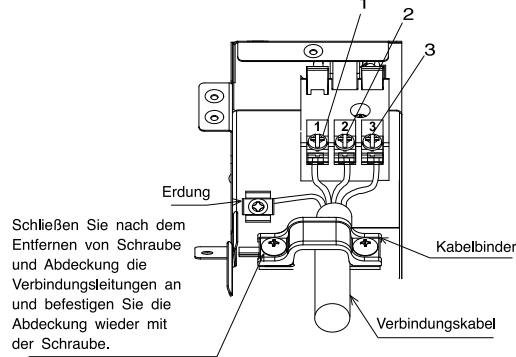


Hinweis zum Schneiden des Verbindungskabels



Verkabelung des Innengeräts

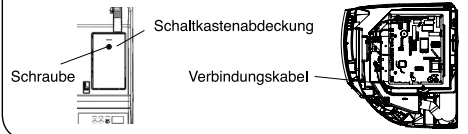
- Für den Kabelanschluss des Innengeräts müssen Sie die Frontblende, die untere Abdeckung unter dem Gehäuse und die Abdeckung der Anschlussklemmen entfernen.
- Entfernen Sie die Abdeckung von der Anschlussleiste und schrauben Sie das Kabel fest.



Schließen Sie nach dem Entfernen von Schraube und Abdeckung die Verbindungsteilungen an und befestigen Sie die Abdeckung wieder mit der Schraube.

Vorgehensweise zum Abnehmen der Schaltkastenabdeckung

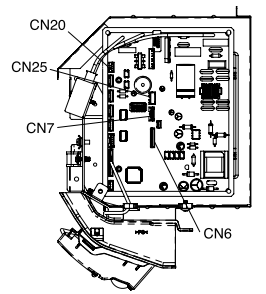
- Entfernen Sie die Schraube und die Schaltkastenabdeckung.
- Führen Sie das Anschlusskabel (1, 2, 3) von der Hinterseite des Geräts ein.
- Schließen Sie das Kabel sicher an die Klemmenkabel an, wie unten gezeigt.



So schließen Sie die optionalen Komponenten an

(Potenzialfreier Kontakt, H-Link/WLAN (optional), Kabelfernbedienung, Betriebsstatus)

- Für die Kabelverbindung zur Steuerplatine müssen Sie die Frontblende und die Schaltkastenabdeckung entfernen. Die Anschlusspositionen sind in folgender Abbildung dargestellt.
 - ① Potenzialfreier Kontakt: CN6
 - ② H-LINK/WLAN: CN7
 - ③ Kabelfernbedienung: CN20
 - ④ Betriebsstatus: CN25
- Überprüfen Sie die Handbücher zu den optionalen Komponenten, um weitere Details zu den Anschlüssen zu erhalten.
- Informationen zum Abnehmen und Anbringen der Frontblende finden Sie in diesem Installationshandbuch.
- Achten Sie darauf, dass die Verbindungskabel beim Anschluss der optionalen Komponenten nicht an Plattenkanten beschädigt werden.



⚠️ WARNUNG

- Entfernen Sie 10 mm der Kabelisolierung und befestigen Sie die Drahtseele fest an der Klemme. Ziehen anschließend an der Kabelader, um einen festen Kontakt sicherzustellen. Eine unsachgemäße Befestigung kann einen Klemmenbrand zur Folge haben.
- Verwenden Sie nur für den Betrieb von Klimaanlage geeignetes Kabel.
- Beachten Sie für die Verkabelung das Handbuch. Die Verdrahtungstechnik muss den Normen für Elektroinstallationen entsprechen.
- Bei eingeschalteter Stromversorgung gibt es einen Wechselspannungsabfall zwischen den Klemmen L und N. Stellen Sie daher sicher, dass Sie den Stecker aus der Steckdose gezogen haben.

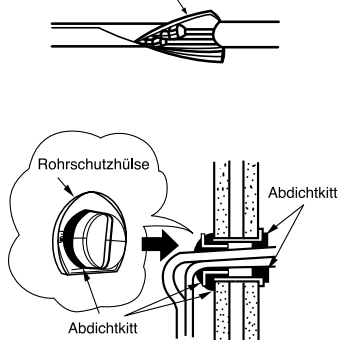
⚠️ WARNUNG

- Lassen Sie zu Wartungszwecken beim Verbindungskabel etwas Spiel und sorgen Sie dafür, dass das Kabel mit einem Kabelbinder gesichert ist.
- Befestigen Sie das Verbindungskabel an der Kabelisolierung mithilfe eines Kabelbinders. Üben Sie keinen Druck auf das Kabel aus, da dies zu Überhitzung oder Brand führen kann.

1 Isolierung und Wartung des Rohrleitungsanschlusses

- Die verbundenen Anschlüsse müssen komplett mit Wärmeisolierung abgedichtet werden, die anschließend mit Gummiband befestigt wird.
- Binden Sie die Rohrleitung und das Stromkabel mit Vinylklebeband zusammen, wie in der Abbildung zur Installation des Innen- und Außengeräts gezeigt. Fixieren Sie diese anschließend mit Halterungen.
- Um die Wärmeisolierung zu verbessern und Kondenswasserbildung zu vermeiden, versehen Sie den Außenbereich verlegten Teil des Abflussschlauchs und der Rohrleitung mit Rohrisolierung.
- Dichten Sie alle Öffnungen und Spalten mit Kitt ab.

Isoliermaterial für den Rohrleitungsanschluss



2 Stromversorgung und Betriebstest

Stromversorgung

⚠️ VORSICHT

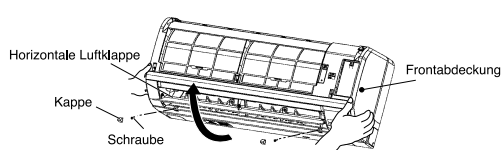
- Verwenden Sie eine neue Steckdose. Bei Verwendung einer alten Steckdose kann es aufgrund von Kontaktfehlern zu Unfällen kommen.
- Stecken Sie den Stecker zwei bis dreimal in die Steckdose und ziehen Sie ihn wieder heraus. Damit stellen Sie sicher, dass der Stecker vollständig in die Steckdose eingesteckt ist.
- Behalten Sie zusätzliche Kabellänge als Reserve für das Netzkabel und achten Sie darauf, dass keine Kraft von außen auf den Stecker einwirkt, da dies den Kontakt beeinträchtigen kann.
- Befestigen Sie das Netzkabel nicht mit Krampfen.

Betriebstest

- Stellen Sie sicher, dass sich die Klimaanlage beim Betriebstest im normalen Betrieb befindet.
- Erklären Sie dem Kunden gemäß der Beschreibung im Benutzerhandbuch, wie das Gerät ordnungsgemäß betrieben wird.

So entfernen Sie die Frontblende

- 1 Entfernen Sie die Frontblende.
 - Heben Sie die Frontblende an, indem Sie sie an beiden unteren Seiten mit beiden Händen festhalten.
 - Wenn sich die Frontblende vollständig öffnet, ziehen Sie den inneren Teil des rechten Arms nach außen und ziehen Sie die Abdeckung nach vorn, während Sie es nach und nach schließen.
- 2 Entfernen Sie die Vorfilter.
 - Drücken Sie den Vorfilter nach oben, um die Klemmen zu lösen, und ziehen Sie den Vorfilter heraus.
- 3 Drehen Sie die horizontale Luftklappe nach dem Entfernen von zwei Kappen und zwei Schrauben ein wenig in Ihre Richtung. Ziehen Sie anschließend an der Mitte der Frontblende, um die Klemmen zu lösen.
- 4 Ziehen Sie die Seitenteile (unteren Bereiche) der Frontblende wie in der Abbildung gezeigt zu sich hin und entfernen Sie die Abdeckung.



So befestigen Sie die Frontblende

- 1 Überprüfen Sie, ob die Abflusswanne sicher angebracht ist.
- 2 Um die Frontblende am Gerät zu befestigen, drücken Sie in der Mitte auf zwei Stellen, um sicherzustellen, dass die beiden Klemmen in der Richtung einrasten, die auf der Abbildung unten zu sehen ist. Hängen Sie dann die vier Klemmen an der Oberseite der Frontblende sicher ein.
 - Ansicht von A
 - Klemme
 - Vor dem Einsetzen
 - Klemme
 - Nach dem Einsetzen
- 3 Ziehen Sie die beiden Schrauben an und bringen Sie dann die beiden Kappen an.
- 4 Installieren Sie die Vorfilter.
- 5 Schieben Sie den Schaft des rechten und linken Arms der Frontblende entlang der Abstufung auf der Frontblende. Setzen Sie die Schäfte bis zum Anschlag in die Löcher ein. Schließen Sie die Frontblende, nachdem Sie überprüft haben, dass die Schäfte sicher eingesetzt sind.

