

- EN INSTALLATION AND OPERATION MANUAL
- ES MANUAL DE INSTALACIÓN Y FUNCIONAMIENTO
- DE INSTALLATIONS- UND BETRIEBSHANDBUCH
- FR MANUEL D'INSTALLATION ET DE FONCTIONNEMENT
- IT MANUALE D'INSTALLAZIONE E D'USO
- PT MANUAL DE INSTALAÇÃO E DE FUNCIONAMENTO
- DA INSTALLATIONS- OG BETJENINGSVEJLEDNING
- NL INSTALLATIE- EN BEDIENINGSHANDLEIDING
- SV INSTALLATION- OCH DRIFTHANDBOK
- EL ΕΓΧΕΙΡΙΔΙΟ ΕΓΚΑΤΑΣΤΑΣΗΣ ΚΑΙ ΛΕΙΤΟΥΡΓΙΑΣ
- BG РЪКОВОДСТВО ЗА ИНСТАЛИРАНЕ И ЕКСПЛОАТАЦИЯ
- CS NÁVOD K MONTÁŽI A OBSLUZE
- ET PAIGALDUS- JA KASUTUSJUHEND
- HU TELEPÍTÉSI ÉS ÜZEMELTETÉSI ÚTMUTATÓ
- LV UZSTĀDĪŠANAS UN EKSPLUATĀCIJAS ROKASGRĀMATA
- LT MONTAVIMO IR NAUDOJIMO VADOVA
- PL INSTRUKCJA MONTAŻU I OBSŁUGI
- RO MANUAL DE INSTALARE SI OPERARE
- RU ИНСТРУКЦИЯ ПО МОНТАЖУ И ЭКСПЛУАТАЦИИ

INDOOR UNITS SYSTEM FREE
RPK-(0.4-4.0)FSN(H)4M

Wall mounted type



English

Specifications in this manual are subject to change without notice in order that HITACHI may bring the latest innovations to their customers. Whilst every effort is made to ensure that all specifications are correct, printing errors are beyond HITACHI's control; HITACHI cannot be held responsible for these errors.

Español

Las especificaciones de este manual están sujetas a cambios sin previo aviso a fin de que HITACHI pueda ofrecer las últimas innovaciones a sus clientes.

A pesar de que se hacen todos los esfuerzos posibles para asegurarse de que las especificaciones sean correctas, los errores de impresión están fuera del control de HITACHI, a quien no se hará responsable de ellos.

Deutsch

Bei den technischen Angaben in diesem Handbuch sind Änderungen vorbehalten, damit HITACHI seinen Kunden die jeweils neuesten Innovationen präsentieren kann.

Sämtliche Anstrengungen wurden unternommen, um sicherzustellen, dass alle technischen Informationen ohne Fehler veröffentlicht worden sind. Für Druckfehler kann HITACHI jedoch keine Verantwortung übernehmen, da sie außerhalb ihrer Kontrolle liegen.

Français

Les caractéristiques publiées dans ce manuel peuvent être modifiées sans préavis, HITACHI souhaitant pouvoir toujours offrir à ses clients les dernières innovations.

Bien que tous les efforts sont faits pour assurer l'exactitude des caractéristiques, les erreurs d'impression sont hors du contrôle de HITACHI qui ne pourrait en être tenu responsable.

Italiano

Le specifiche di questo manuale sono soggette a modifica senza preavviso affinché HITACHI possa offrire ai propri clienti le ultime novità.

Sebbene sia stata posta la massima cura nel garantire la correttezza dei dati, HITACHI non è responsabile per eventuali errori di stampa che esulano dal proprio controllo.

Português

As especificações apresentadas neste manual estão sujeitas a alterações sem aviso prévio, de modo a que a HITACHI possa oferecer aos seus clientes, da forma mais expedita possível, as inovações mais recentes. Apesar de serem feitos todos os esforços para assegurar que todas as especificações apresentadas são correctas, quaisquer erros de impressão estão fora do controlo da HITACHI, que não pode ser responsabilizada por estes erros eventuais.

Dansk

Specifikationerne i denne vejledning kan ændres uden varsel, for at HITACHI kan bringe de nyeste innovationer ud til kunderne. På trods af alle anstrengelser for at sikre at alle specifikationerne er korrekte, har HITACHI ikke kontrol over trykfejl, og HITACHI kan ikke holdes ansvarlig herfor.

Nederlands

De specificaties in deze handleiding kunnen worden gewijzigd zonder verdere kennisgeving zodat HITACHI zijn klanten kan voorzien van de nieuwste innovaties.

Iedere poging wordt ondernomen om te zorgen dat alle specificaties juist zijn. Voorkomende drukfouten kunnen echter niet door HITACHI worden gecontroleerd, waardoor HITACHI niet aansprakelijk kan worden gesteld voor deze fouten.

Svenska

Specifikationerna i den här handboken kan ändras utan föregående meddelande för att HITACHI ska kunna leverera de senaste innovationerna till kunderna.

Vi på HITACHI gör allt vi kan för att se till att alla specifikationer stämmer, men vi har ingen kontroll över tryckfel och kan därför inte hållas ansvariga för den typen av fel.

Ελληνικά

Οι προδιαγραφές του εγχειριδίου μπορούν να αλλάξουν χωρίς προειδοποίηση, προκειμένου η HITACHI να παρέχει τις τελευταίες καινοτομίες στους πελάτες της.

Αν και έχει γίνει κάθε προσπάθεια προκειμένου να εξασφαλιστεί ότι οι προδιαγραφές είναι σωστές, η HITACHI δεν μπορεί να ελέγξει τα τυπογραφικά λάθη και, ως εκ τούτου, δεν φέρει καμία ευθύνη για αυτά τα λάθη.

Български

Спецификациите в това ръководство подлежат на изменения без известяване, така че HITACHI да може да предоставя на своите клиенти последните иновации.

Полагат се всички усилия, за да се гарантира, че всички спецификации са коректни, но печатните грешки са извън обсега на контрола на HITACHI и HITACHI не може да носи отговорност за тези грешки..

Čeština

Aby společnost HITACHI mohla svým zákazníkům poskytovat nejnovější inovace, specifikace uvedené v této příručce podléhají změnám bez předchozího upozornění.

Přestože vynakládáme maximální úsilí, aby všechny specifikace byly správné, tiskové chyby nespádají pod kontrolu společnosti HITACHI, která za takové chyby nenese odpovědnost.

Eesti

Käesoleva juhendi tehnilised kirjeldused võivad muutuda ilma ette teatamiseta, selleks et HITACHI saaks tuua oma klientideni kõige uuemad innovatsioonid.

Kuigi püütakse tagada, et kõik tehnilised kirjeldused oleksid õiged, on trükivead väljaspool HITACHI kontrolli; HITACHI ei vastuta nende vigade eest.

Magyar

Az alábbi kézikönyvben foglalt előírások előzetes értesítés nélkül változhatnak, annak érdekében, hogy a HITACHI a legfrissebb újításokkal szolgálhasson ügyfelei számára.

Bár minden erőfeszítést megteszünk annak érdekében, hogy minden előírás helyes legyen, a nyomtatási hibák nem állnak a HITACHI ellenőrzése alatt; ezekért a hibákért a HITACHI nem tehető felelőssé.

Latviešu

Šīs rokasgrāmatas specifikācijas var mainīties bez brīdinājuma, lai HITACHI varētu saviem klientiem piedāvāt jaunākās inovācijas.

Lai gan tiek pieliktas visas pūles, nodrošinot, ka visas specifikācijas ir pareizas, drukāšanas kļūdas ir ārpus HITACHI kontroles; HITACHI nevar būt atbildīga par šīm kļūdām.

Lietuvių

Šio vadovo specifikacijos gali būti keičiamos be įspėjimo, kad „HITACHI“ galėtų pateikti savo klientams paskutines naujoves.

Nors dedamos visos pastangos siekiant užtikrinti, kad visos specifikacijos būtų teisingos, „HITACHI“ nekontroliuoja spausdinimo klaidų; „HITACHI“ negali būti laikoma atsakinga už tokias klaidas.

Polski

Zamieszczone w niniejszej instrukcji obsługi dane techniczne mogą ulec zmianie bez uprzedniego powiadomienia ze względu na innowacyjne rozwiązania, jakie firma HITACHI nieustannie wprowadza z myślą o swoich klientach.

Mimo podejmowanych starań, aby zapewnić poprawność wszystkich podanych tutaj informacji, nie można wykluczyć zaistnienia błędów drukarskich, za które firma HITACHI nie ponosi żadnej odpowiedzialności.

Română

Specificațiile din acest manual pot fi modificate fără notificare prealabilă, pentru ca HITACHI să poată pune la dispoziția clienților noștri ultimele inovații.

Deși depunem toate eforturile pentru a ne asigura că toate specificațiile sunt corecte, erorile de tipărire depășesc controlul HITACHI; HITACHI nu poate fi tras la răspundere pentru aceste erori.

Русский

Технические характеристики, содержащиеся в данном руководстве, могут быть изменены HITACHI без предварительного уведомления, по причине постоянного внедрения последних инноваций.

Несмотря на то, что мы принимаем все возможные меры для актуализации технических данных, при публикации возможны ошибки, которые HITACHI не может контролировать, и за которые не несет ответственности.



! ATTENTION

This product shall not be mixed with general house waste at the end of its life and it shall be retired according to the appropriate local or national regulations in an environmentally correct way.

Due to the refrigerant, oil and other components contained in Air Conditioner, its dismantling must be done by a professional installer according to the applicable regulations.

Contact to the corresponding authorities for more information.



! ATENCIÓN

Este producto no se debe eliminar con la basura doméstica al final de su vida útil y se debe desechar de manera respetuosa con el medio ambiente de acuerdo con los reglamentos locales o nacionales aplicables.

Debido al refrigerante, el aceite y otros componentes contenidos en el sistema de aire acondicionado, su desmontaje debe realizarlo un instalador profesional de acuerdo con la normativa aplicable.

Para obtener más información, póngase en contacto con las autoridades competentes.

! ACHTUNG

Dass Ihr Produkt am Ende seiner Betriebsdauer nicht in den allgemeinen Hausmüll geworfen werden darf, sondern entsprechend den geltenden örtlichen und nationalen Bestimmungen auf umweltfreundliche Weise entsorgt werden muss. Aufgrund des Kältemittels, des Öls und anderer in der Klimaanlage enthaltener Komponenten muss die Demontage von einem Fachmann entsprechend den geltenden Vorschriften durchgeführt werden.

Für weitere Informationen setzen Sie sich bitte mit den entsprechenden Behörden in Verbindung.

! ADVERTISSEMENT

Ne doit pas être mélangé aux ordures ménagères ordinaires à la fin de sa vie utile et qu'il doit être éliminé conformément à la réglementation locale ou nationale, dans le plus strict respect de l'environnement.

En raison du frigorigène, de l'huile et des autres composants que le climatiseur contient, son démontage doit être réalisé par un installateur professionnel conformément aux réglementations en vigueur.

! AVVERTENZE

Indicazioni per il corretto smaltimento del prodotto ai sensi della Direttiva Europea 2011/65/EU e D.Lgs 4 marzo 2014 n.27 Il simbolo del cassonetto barrato riportato sull'apparecchiatura indica che il prodotto alla fine della propria vita utile deve essere raccolto separatamente dagli altri rifiuti.

L'utente dovrà, pertanto, conferire l'apparecchiatura giunta a fine vita agli idonei centri di raccolta differenziata dei rifiuti elettronici ed elettrotecnici, oppure riconsegnarla al rivenditore al momento dell'acquisto di una nuova apparecchiatura di tipo equivalente.

L'adeguata raccolta differenziata delle apparecchiature dismesse, per il loro avvio al riciclaggio, al trattamento ed allo smaltimento ambientalmente compatibile, contribuisce ad evitare possibili effetti negativi sull'ambiente e sulla salute e favorisce il riciclo dei materiali di cui è composta l'apparecchiatura.

Non tentate di smontare il sistema o l'unità da soli poiché ciò potrebbe causare effetti dannosi sulla vostra salute o sull'ambiente.

Vogliate contattare l'installatore, il rivenditore, o le autorità locali per ulteriori informazioni.

Lo smaltimento abusivo del prodotto da parte dell'utente può comportare l'applicazione delle sanzioni amministrative di cui all'articolo 50 e seguenti del D.Lgs. n. 22/1997.

! CUIDADO

O seu produto não deve ser misturado com os desperdícios domésticos de carácter geral no final da sua duração e que deve ser eliminado de acordo com os regulamentos locais ou nacionais adequados de uma forma correcta para o meio ambiente.

Devido ao refrigerante, ao óleo e a outros componentes contidos no Ar condicionado, a desmontagem deve ser realizada por um instalador profissional de acordo com os regulamentos aplicáveis.

Contacte as autoridades correspondentes para obter mais informações.

! ADVASEL!

At produktet ikke må smides ud sammen med almindeligt husholdningsaffald, men skal bortskaffes i overensstemmelse med de gældende lokale eller nationale regler på en miljømæssig korrekt måde.

Da klimaanlægget indeholder kølemiddel, olie samt andre komponenter, skal afmontering foretages af en fagmand i overensstemmelse med de gældende bestemmelser.

Kontakt de pågældende myndigheder for at få yderligere oplysninger.

! VOORZICHTIG

Dit houdt in dat uw product niet wordt gemengd met gewoon huisvuil wanneer u het weg doet en dat het wordt gescheiden op een milieuvriendelijke manier volgens de geldige plaatselijke en landelijke reguleringen.

Vanwege het koelmiddel, de olie en andere onderdelen in de airconditioner moet het apparaat volgens de geldige regulering door een professionele installateur uit elkaar gehaald worden.

Neem contact op met de betreffende overheidsdienst voor meer informatie.

! FÖRSIKTIGHET

Det innebär att produkten inte ska slängas tillsammans med vanligt hushållsavfall utan kasseras på ett miljövänligt sätt i enlighet med gällande lokal eller nationell lagstiftning.

Luftkonditioneringsaggregatet innehåller kylmedium, olja och andra komponenter, vilket gör att det måste demonteras av en fackman i enlighet med tillämpliga regelverk.

Ta kontakt med ansvarig myndighet om du vill ha mer information.

INDEX

- 1 GENERAL INFORMATION
- 2 SAFETY
- 3 IMPORTANT NOTICE
- 4 SYSTEM DESCRIPTION
- 5 AVAILABLE REMOTE CONTROL SWITCH
- 6 BEFORE OPERATION
- 7 MAIN PARTS
- 8 AIR FLOW DIRECTION
- 9 EMERGENCY OPERATION
- 10 OTHER INDICATIONS
- 11 MAINTENANCE
- 12 TROUBLESHOOTING
- 13 NAME OF PARTS
- 14 BEFORE INSTALLATION
- 15 INDOOR UNIT INSTALLATION
- 16 REFRIGERANT PIPING WORK
- 17 DRAIN PIPING
- 18 ELECTRICAL WIRING
- 19 TEST RUN

ÍNDICE

- 1 INFORMACIÓN GENERAL
- 2 SEGURIDAD
- 3 AVISO IMPORTANTE
- 4 DESCRIPCIÓN DEL SISTEMA
- 5 MANDOS A DISTANCIA DISPONIBLES
- 6 ANTES DEL FUNCIONAMIENTO
- 7 COMPONENTES PRINCIPALES
- 8 DIRECCIÓN DEL FLUJO DE AIRE
- 9 FUNCIONAMIENTO DE EMERGENCIA
- 10 OTRAS INDICACIONES
- 11 MANTENIMIENTO
- 12 RESOLUCIÓN DE PROBLEMAS
- 13 NOMBRE DE LOS COMPONENTES
- 14 ANTES DE LA INSTALACIÓN
- 15 INSTALACIÓN DE LA UNIDAD INTERIOR
- 16 INSTALACIÓN DE LA TUBERÍA DE REFRIGERANTE
- 17 TUBERÍA DE DESAGÜE
- 18 CABLEADO ELÉCTRICO
- 19 PRUEBA DE FUNCIONAMIENTO

INHALTSVERZEICHNIS

- 1 ALLGEMEINE INFORMATIONEN
- 2 SICHERHEIT
- 3 WICHTIGER HINWEIS
- 4 SYSTEMBESCHREIBUNG
- 5 VERFÜGBARE FERNBEDIENUNG
- 6 VOR DEM BETRIEB
- 7 HAUPTTEILE
- 8 LUFTSTROMRICHTUNG
- 9 NOTBETRIEB
- 10 ANDERE ANZEIGEN
- 11 WARTUNG
- 12 FEHLERBEHEBUNG
- 13 TEILEBEZEICHNUNG
- 14 VOR DER INSTALLATION
- 15 INSTALLATION DES INNENGERÄTS
- 16 VERLEGUNG DER KÄLTEMITTELEITUNGEN
- 17 ABFLUSSLEITUNGEN
- 18 KABELANSCHLUSS
- 19 TESTLAUF

INDEX

- 1 INFORMATIONS GÉNÉRALES
- 2 SÉCURITÉ
- 3 REMARQUES IMPORTANTES
- 4 DESCRIPTION DU SYSTÈME
- 5 TÉLÉCOMMANDE DISPONIBLE
- 6 AVANT LE FONCTIONNEMENT
- 7 COMPOSANTS PRINCIPAUX
- 8 DIRECTION DU DÉBIT D'AIR
- 9 FONCTIONNEMENT DE SECOURS
- 10 AUTRES INDICATIONS
- 11 MAINTENANCE
- 12 DÉPANNAGE
- 13 NOMENCLATURE DES PIÈCES
- 14 AVANT L'INSTALLATION
- 15 INSTALLATION DE L'UNITÉ INTÉRIEURE
- 16 TRAVAUX DE TUYAUTERIE FRIGORIFIQUE
- 17 TUYAUTERIE D'ÉVACUATION
- 18 CÂBLAGE ÉLECTRIQUE
- 19 TEST DE FONCTIONNEMENT

INDICE

- 1 INFORMAZIONI GENERALI
- 2 SICUREZZA
- 3 NOTA IMPORTANTE
- 4 DESCRIZIONE DEL SISTEMA
- 5 DISPOSITIVO DI CONTROLLO REMOTO DISPONIBILE
- 6 PRIMA DEL FUNZIONAMENTO
- 7 COMPONENTI PRINCIPALI
- 8 DIREZIONE DEL FLUSSO DELL'ARIA
- 9 FUNZIONAMENTO DI EMERGENZA
- 10 ALTRE INDICAZIONI
- 11 MANUTENZIONE
- 12 RISOLUZIONE DEI PROBLEMI
- 13 NOME DEI COMPONENTI
- 14 PRIMA DELL'INSTALLAZIONE
- 15 INSTALLAZIONE DELL'UNITÀ INTERNA
- 16 POSA DELLA LINEA DEL REFRIGERANTE
- 17 LINEA DI DRENAGGIO
- 18 COLLEGAMENTI ELETTRICI
- 19 PROVA DI FUNZIONAMENTO

ÍNDICE

- 1 INFORMAÇÃO GERAL
- 2 SEGURANÇA
- 3 NOTA IMPORTANTE
- 4 DESCRIÇÃO DO SISTEMA
- 5 CONTRÓLO REMOTO DISPONÍVEL
- 6 ANTES DE UTILIZAR A UNIDADE
- 7 PEÇAS PRINCIPAIS
- 8 DIREÇÃO DO FLUXO DE AR
- 9 FUNCIONAMENTO DE EMERGÊNCIA
- 10 OUTRAS INDICAÇÕES
- 11 MANUTENÇÃO
- 12 RESOLUÇÃO DE PROBLEMAS
- 13 NOME DAS PEÇAS
- 14 ANTES DA INSTALAÇÃO
- 15 INSTALAÇÃO DA UNIDADE INTERIOR
- 16 INSTALAÇÃO DA TUBAGEM DE REFRIGERANTE
- 17 TUBAGEM DE DESCARGA
- 18 LIGAÇÕES ELÉTRICAS
- 19 TESTE DE FUNCIONAMENTO

INDHOLDSFORTEGNELSE

- 1 GENEREL INFORMATION
- 2 SIKKERHED
- 3 VIGTIG ANMÆRKNING
- 4 SYSTEMBESKRIVELSE
- 5 TILGÆNGELIG FJERNBETJENING
- 6 FØR DRIFT
- 7 VIGTIGE DELE
- 8 LUFTSTRØMSRETNING
- 9 NØDDRIFT
- 10 ANDRE INDIKATIONER
- 11 VEDLIGEHOLDELSE
- 12 FEJLFINDING
- 13 NAVN PÅ DELE
- 14 INDEN MONTERING
- 15 INSTALLATION AF INDENDØRSENHED
- 16 KØLERØRSARBEJDE
- 17 AFLØBSRØR
- 18 ELEKTRISK LEDNINGSFØRING
- 19 TESTKØRSEL

INHOUDSOPGAVE

- 1 ALGEMENE INFORMATIE
- 2 VEILIGHEID
- 3 BELANGRIJKE MEDEDELING
- 4 SYSTEEMBESCHRIJVING
- 5 BESCHIKBARE AFSTANDSBEDIENINGEN
- 6 VOORDAT U HET SYSTEEM IN GEBRUIK NEEMT
- 7 BELANGRIJKSTE ONDERDELEN
- 8 LUCHTSTROOMRICHTING
- 9 NOODBEDIENING
- 10 OVERIGE INDICATORS
- 11 ONDERHOUD
- 12 PROBLEMEN OPLOSSEN
- 13 NAMEN VAN ONDERDELEN
- 14 VOÓR INSTALLATIE
- 15 DE BINNENUNIT INSTALLEREN
- 16 KOELMIDDELLEIDINGEN INSTALLEREN
- 17 AFVOERLEIDING
- 18 ELEKTRISCHE BEDRADING
- 19 PROEFDRAAIEN

SPIS TREŚCI

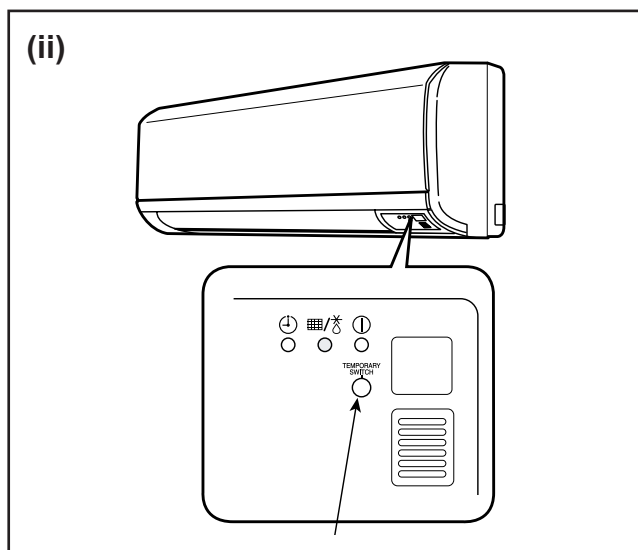
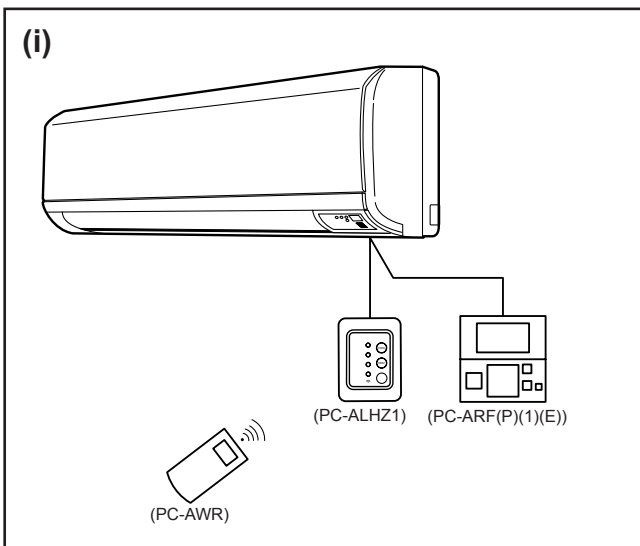
- 1 INFORMACJE OGÓLNE
- 2 BEZPIECZEŃSTWO
- 3 WAŻNE INFORMACJE
- 4 OPIS INSTALACJI KLIMATYZACYJNEJ
- 5 DOSTĘPNE ZDALNE STEROWNIKI
- 6 CZYNNOŚCI POPRZEDZAJĄCE URUCHOMIENIE
- 7 GŁÓWNE CZĘŚCI SKŁADOWE
- 8 KIERUNEK STRUMIENIA POWIETRZA
- 9 PRACA W TRYBIE AWARYJNYM
- 10 POZOSTAŁE WSKAZANIA
- 11 KONSERWACJA
- 12 ROZWIĄZYWANIE PROBLEMÓW
- 13 CZĘŚCI SKŁADOWE
- 14 CZYNNOŚCI PRZEDMONTAŻOWE
- 15 MONTAŻ JEDNOSTKI WEWNĘTRZNEJ
- 16 MONTAŻ PRZEWODÓW RURÓWYCH CZYNNIKA CHŁODNICZEGO
- 17 PRZEWÓD ODPŁYWU SKROPLIN
- 18 POŁĄCZENIA ELEKTRYCZNE
- 19 ROZRUCH PRÓBNY

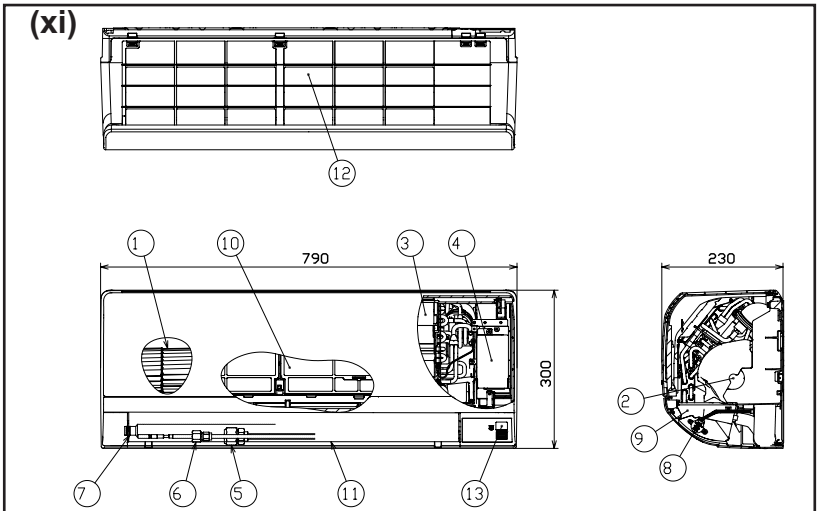
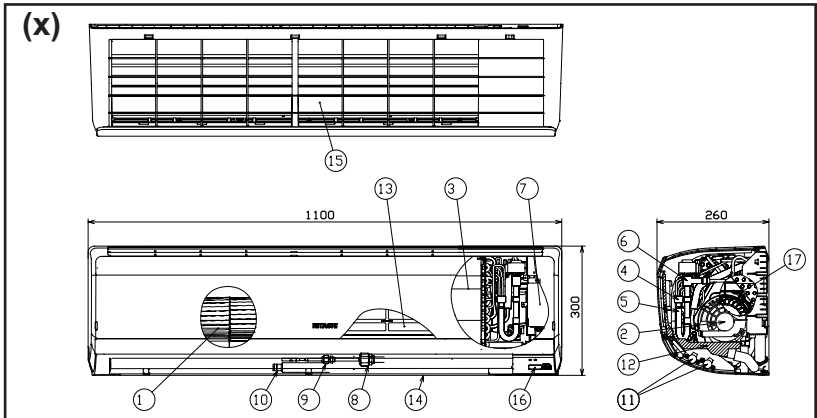
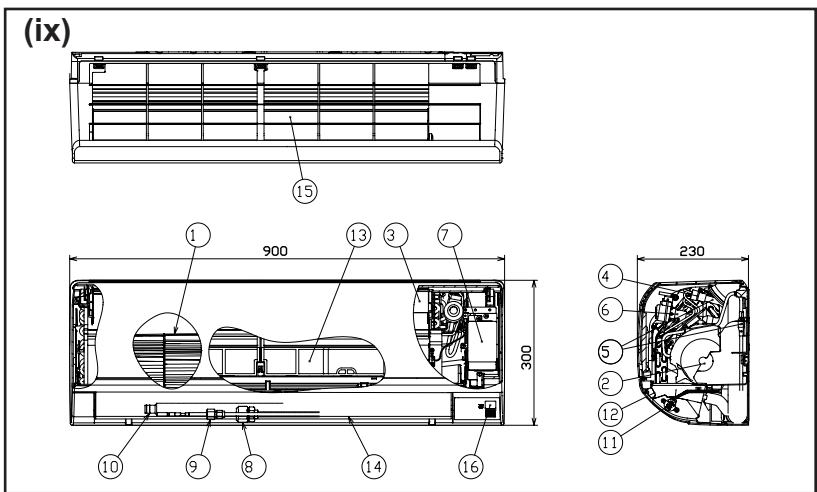
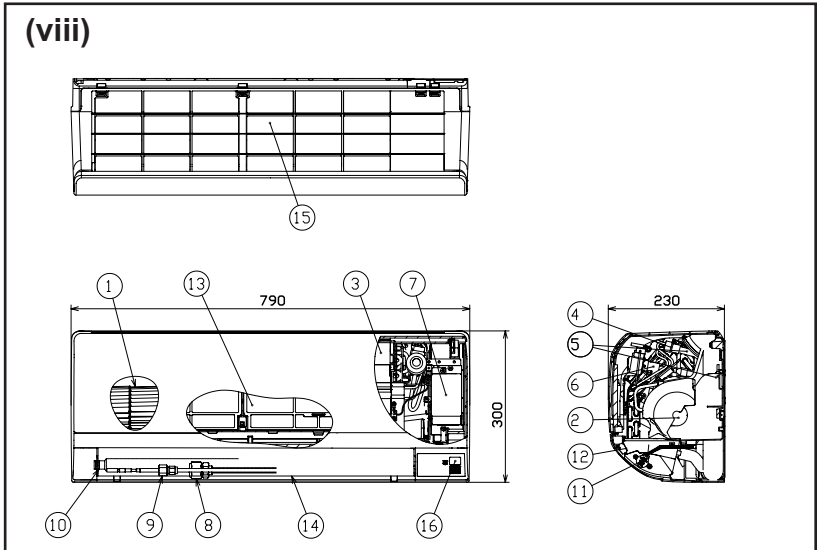
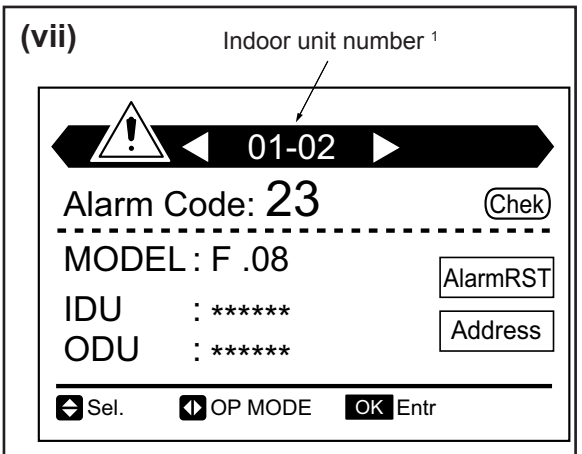
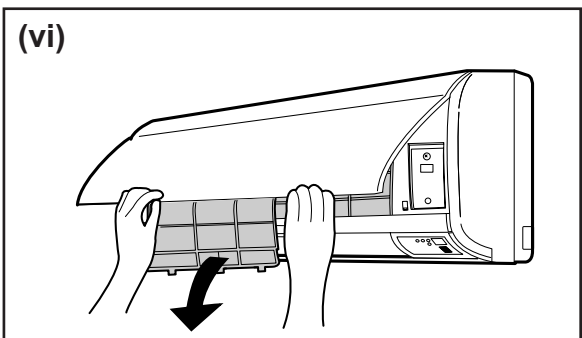
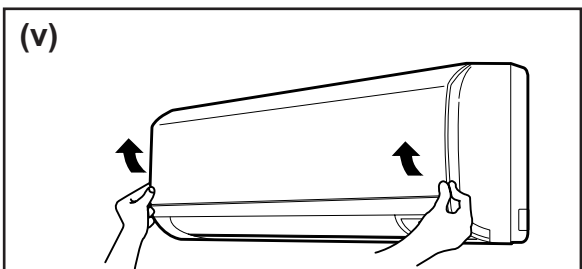
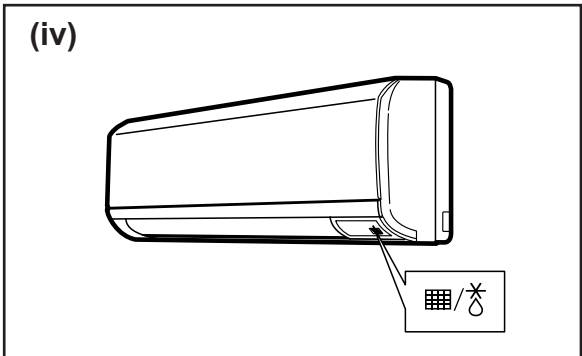
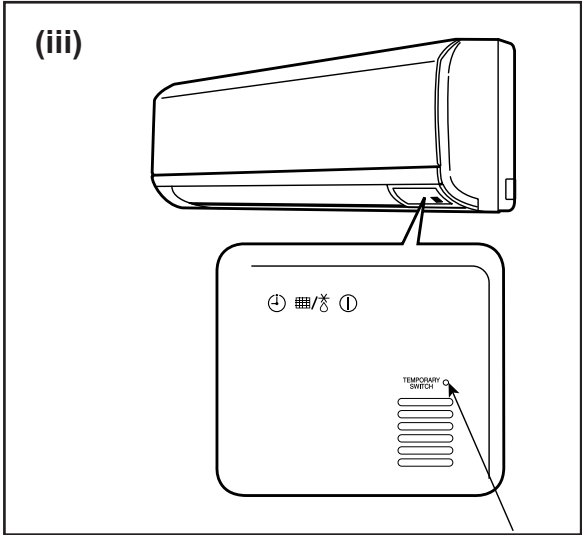
SUMAR

- 1 INFORMAȚII GENERALE
- 2 SIGURANȚĂ
- 3 OBSERVAȚIE IMPORTANTĂ
- 4 DESCRIEREA SISTEMULUI
- 5 TELECOMANDĂ DISPONIBILĂ
- 6 ÎNAINTE DE OPRERARE
- 7 COMPONENTE PRINCIPALE
- 8 DIRECȚIA DEBITULUI DE AER
- 9 FUNCȚIONAREA ÎN REGIM DE URGENȚĂ
- 10 ALTE INDICAȚII
- 11 MENTENANȚĂ
- 12 DEPANARE
- 13 DENUMIREA COMPONENTELOR
- 14 ÎNAINTE DE INSTALARE
- 15 INSTALAREA UNITĂȚII INTERIOARE
- 16 LUCRĂRI LA CODUCTA DE AGENT FRIGORIFIC
- 17 CONDUCTELE DE DRENAJ
- 18 CABLAJUL ELECTRIC
- 19 PROBĂ DE FUNCȚIONARE

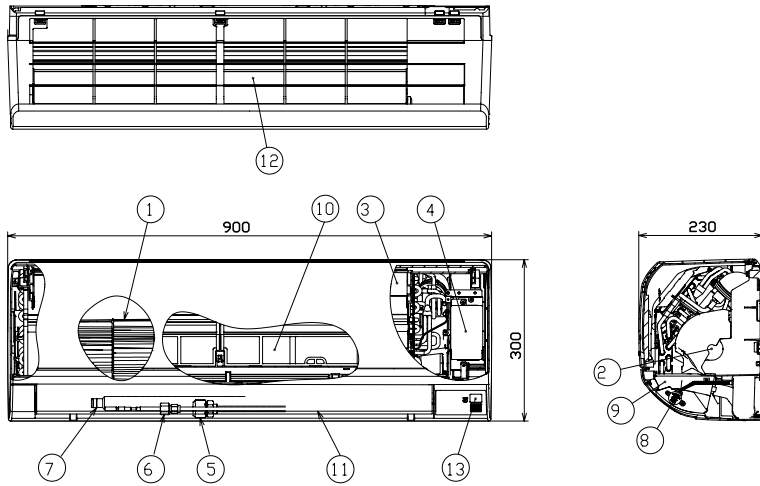
ОГЛАВЛЕНИЕ

- 1 ОБЩАЯ ИНФОРМАЦИЯ
- 2 БЕЗОПАСНОСТЬ
- 3 ВАЖНОЕ ЗАМЕЧАНИЕ
- 4 ОПИСАНИЕ СИСТЕМЫ
- 5 ДОСТУПНЫЙ ПУЛЬТ ДИСТАНЦИОННОГО УПРАВЛЕНИЯ
- 6 ПЕРЕД ЭКСПЛУАТАЦИЕЙ
- 7 ОСНОВНЫЕ ЧАСТИ
- 8 НАПРАВЛЕНИЕ ПОТОКА ВОЗДУХА
- 9 АВАРИЙНЫЙ РЕЖИМ
- 10 ДРУГИЕ ИНДИКАТОРЫ
- 11 ТЕХНИЧЕСКОЕ ОБСЛУЖИВАНИЕ
- 12 ПОИСК И УСТРАНЕНИЕ НЕИСПРАВНОСТЕЙ
- 13 НАЗВАНИЕ ДЕТАЛЕЙ
- 14 ПЕРЕД МОНТАЖОМ
- 15 УСТАНОВКА ВНУТРЕННЕГО БЛОКА
- 16 ПОДКЛЮЧЕНИЕ ТРУБЫ ХЛАДАГЕНТА
- 17 ДРЕНАЖНЫЕ ТРУБЫ
- 18 ЭЛЕКТРОПРОВОДКА
- 19 ПРОБНЫЙ ПУСК

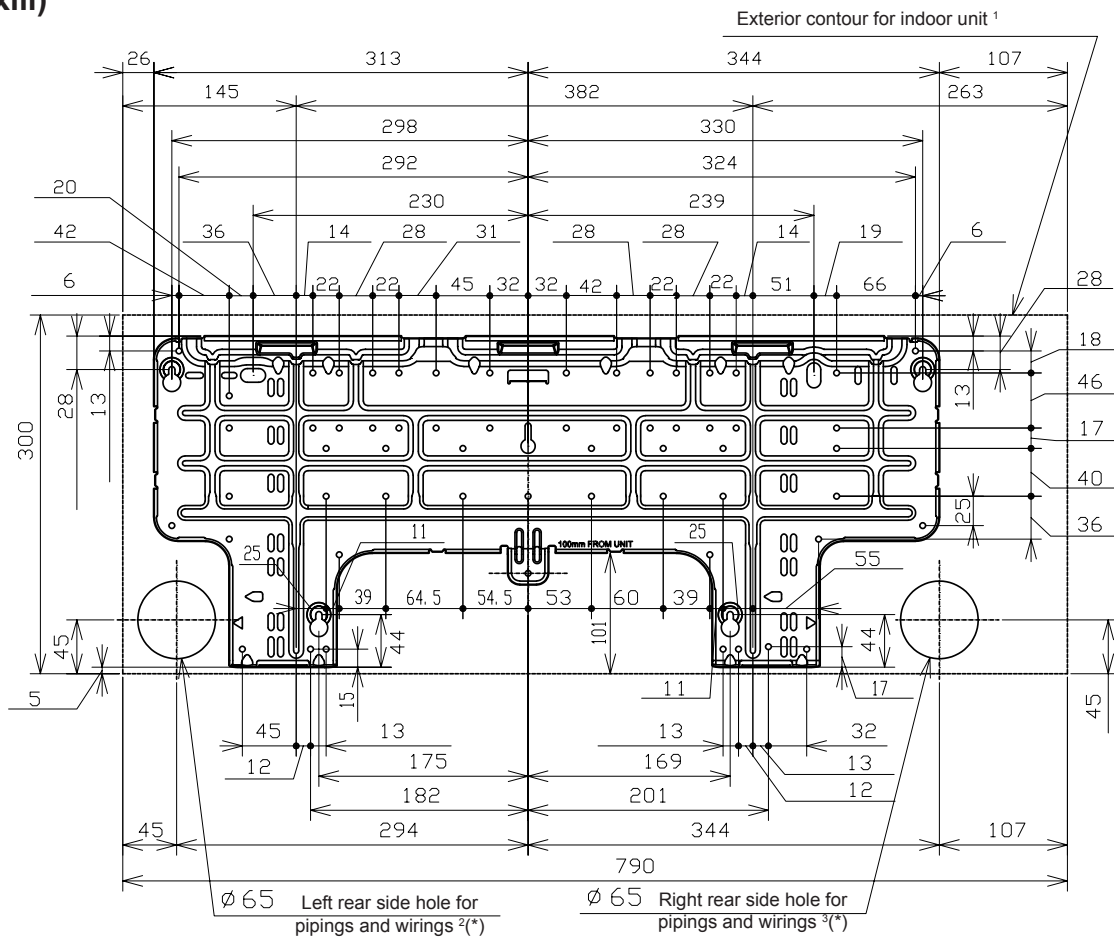




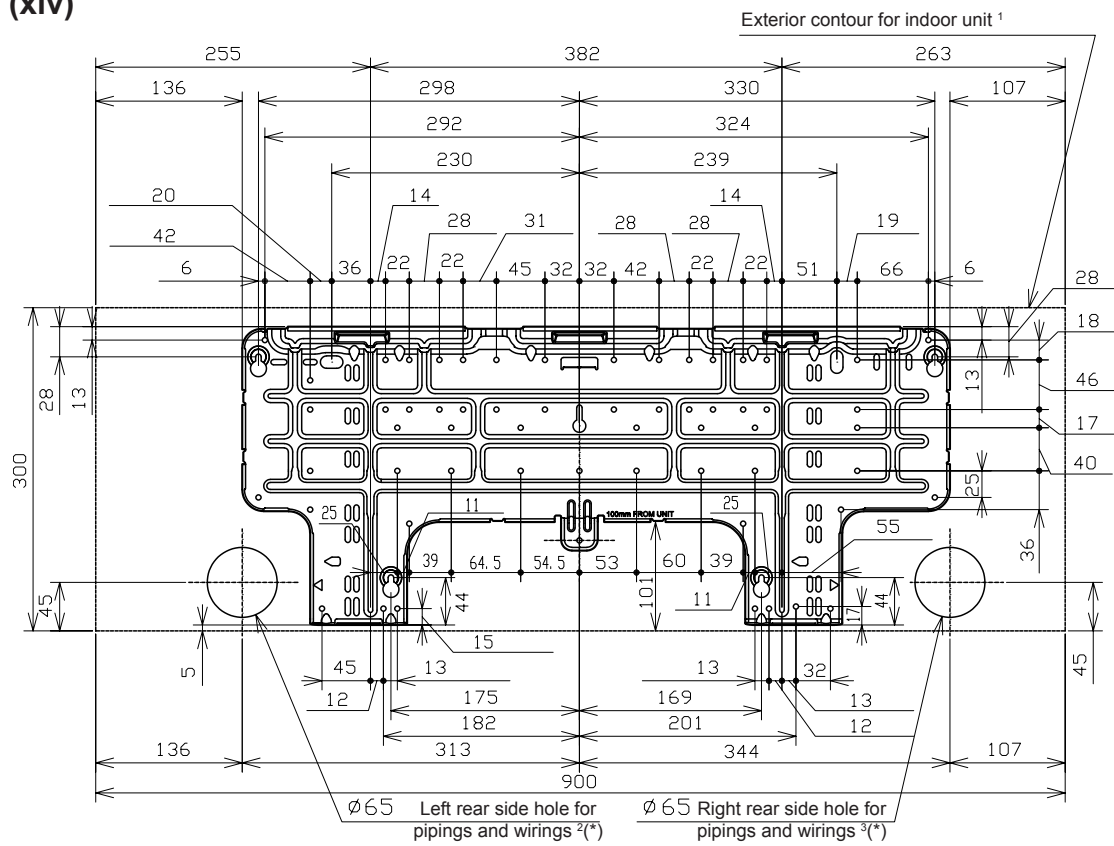
(xii)



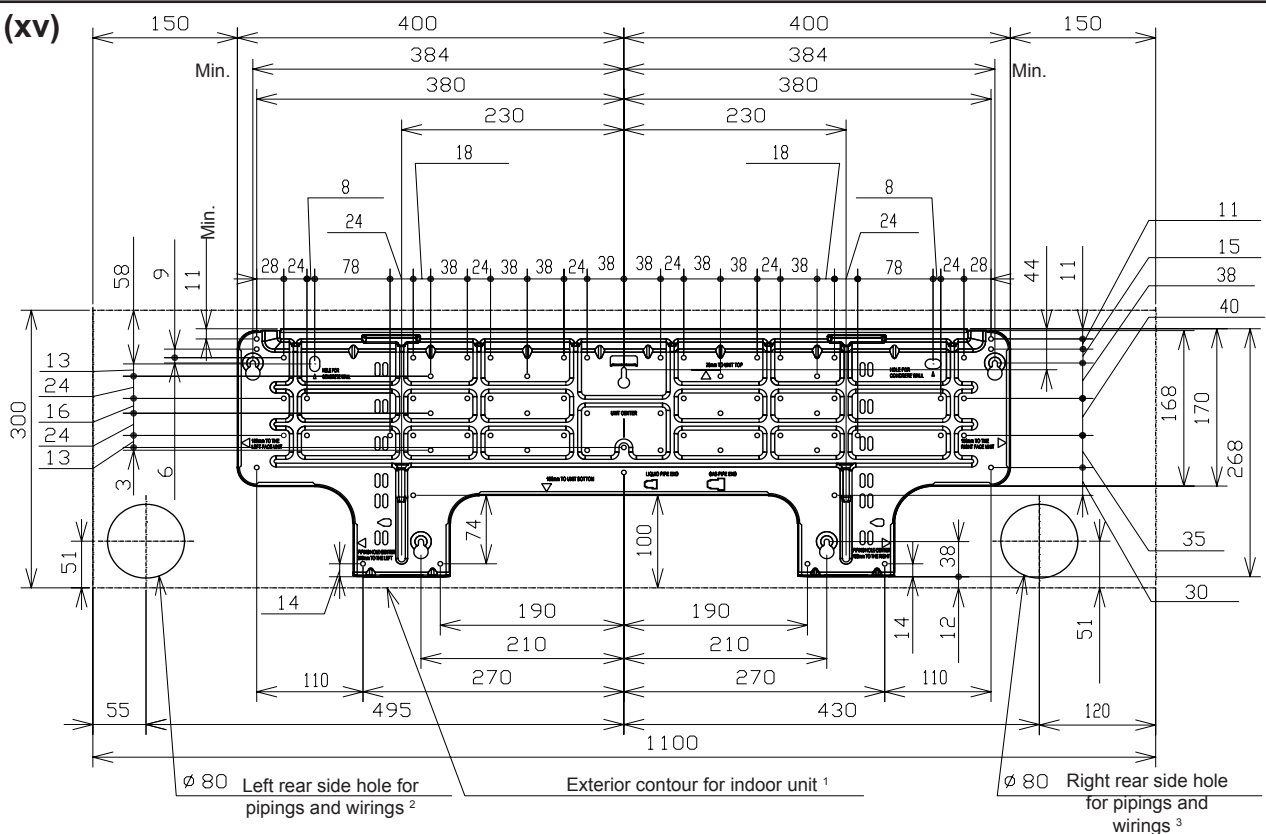
(xiii)



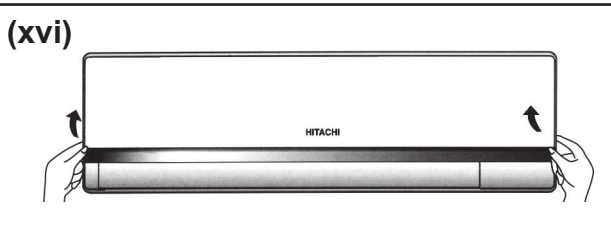
(xiv)



(xv)



(xvi)



1 ALLGEMEINE INFORMATIONEN

1.1 ALLGEMEINE HINWEISE

Ohne Genehmigung von Johnson Controls-Hitachi Air Conditioning Spain, S.A.U. dürfen Teile dieses Dokuments nicht wiedergegeben, kopiert, gespeichert oder in irgendeiner Form übertragen werden.

Im Rahmen der Politik der kontinuierlichen Verbesserung ihrer Produkte behält sich Johnson Controls-Hitachi Air Conditioning Spain, S.A.U. das Recht vor, jederzeit Änderungen ohne vorherige Benachrichtigung vorzunehmen und ohne verpflichtet zu sein, diese in vorher verkauften Produkten einzuführen. An diesem Dokument können daher während der Lebensdauer des Produkts Änderungen vorgenommen worden sein.

HITACHI unternimmt alle Anstrengungen, um immer richtige Dokumentationen auf dem neuesten Stand zu liefern. Dennoch unterliegen Druckfehler nicht der Kontrolle und Verantwortlichkeit von HITACHI.

Daher kann es vorkommen, dass bestimmte Bilder oder Daten, die zur Illustrierung dieses Dokuments verwendet werden, auf spezifische Modelle nicht anwendbar sind. Für Daten, Abbildungen und Beschreibungen in diesem Handbuch wird keine Haftung übernommen.

Ohne vorherige schriftliche Genehmigung des Herstellers dürfen an der Anlage keine Änderungen vorgenommen werden.

1.2 PRODUKTÜBERSICHT

1.2.1 Vorherige Überprüfung

HINWEIS

Entsprechend dem Modellnamen den Typ der vorhandenen Klimaanlage, dessen Abkürzung und Referenz in der vorliegenden Anleitung prüfen. Dieses Installations- und Bedienungshandbuch gilt nur für die Geräte RPK-(0.4-4.0)FSN(H)4M.

In Übereinstimmung mit den zu den Außen- und Innengeräten gehörenden Installations- und Betriebshandbuch prüfen, dass alle für eine ordnungsgemäße Installation des Systems benötigten Informationen eingeschlossen sind. Kontaktieren Sie bitte Ihren Vertragshändler, falls dies nicht der Fall ist.

1.2.2 Klassifizierung der Innengerätemodelle

Gerätetyp (Innengerät): RPK							
Positions-Trennungsstrich (fest)							
Leistung (PS): (0,4-4,0)							
FS: SYSTEM FREE							
N: Kältemittel R410A							
(H): Ohne Expansionsventil							
4: Serie							
M: Hergestellt in Malaysia							
XXX	-	XX	FS	N	(H)	4	M

2 SICHERHEIT

2.1 VERWENDETE SYMBOLE

Bei den Gestaltungs- und Installationsarbeiten von Klimaanlage gibt es einige Situationen, bei denen besonders vorsichtig vorgegangen werden muss, um Schäden am Gerät, an der Anlage, am Gebäude oder Eigentum zu vermeiden.

Die Situationen, die die Sicherheit in der Umgebung oder das Gerät an sich gefährden, werden in dieser Anleitung eindeutig gekennzeichnet.

Um diese Situationen deutlich zu kennzeichnen, werden eine Reihe bestimmter Symbole verwendet.

Bitte beachten Sie diese Symbole und die ihnen nachgestellten Hinweise gut, weil Ihre Sicherheit und die anderer Personen davon abhängen kann.

GEFAHR

- Der Text nach diesem Symbol enthält Informationen und Anweisungen, die sich direkt auf Ihre Sicherheit beziehen.
- Wenn diese Anweisungen nicht beachtet werden, kann dies bei Ihnen oder anderen Personen, die sich in der Nähe des Geräts befinden, zu schweren, sehr schweren oder sogar tödlichen Verletzungen führen.

In den Texten nach dem Gefahrensymbol erhalten Sie auch Informationen über Sicherheitsverfahren während der Geräteinstallation.

VORSICHT

- Der Text nach diesem Symbol enthält Informationen und Anweisungen, die sich direkt auf Ihre Sicherheit und Wohlbefinden beziehen.
- Wenn diese Anweisungen nicht beachtet werden, kann dies zu leichten Verletzungen bei Ihnen oder anderen Personen führen, die sich in der Nähe des Geräts befinden.
- Wenn diese Anweisungen nicht beachtet werden, kann dies zur Beschädigung des Geräts führen.

In den Texten nach dem Vorsichtssymbol erhalten Sie auch Informationen über Sicherheitsverfahren während der Geräteinstallation.

HINWEIS

- Der Text nach diesem Symbol enthält Informationen und Anweisungen, die nützlich sein können oder einer ausführlicheren Erläuterung bedürfen.
- Es können auch Hinweise über Prüfungen an Gerätebauteilen oder Systemen gegeben werden.

2.2 ZUSÄTZLICHE SICHERHEITSHINWEISE

GEFAHR

- **HITACHI kann nicht alle Umstände vorhersehen, die möglicherweise zu einer potenziellen Gefahr führen.**
- **Kein Wasser in die Innen- und Außengeräte gießen. Diese Produkte sind mit elektrischen Teilen ausgestattet. Wenn Wasser mit den elektrischen Bauteilen in Berührung kommt, kommt es zu einem schweren Stromschlag.**
- **Keine Veränderungen und Einstellungen an den Sicherheitsvorrichtungen im Inneren der Innen- und Außengeräte vornehmen. Die Veränderung bzw. Einstellung der Geräte kann schwere Unfälle verursachen.**
- **Weder die Wartungsklappe noch die Zugangsblende zu den Innen- und Außengeräten öffnen, ohne die Hauptstromversorgung zuvor auszuschalten.**
- **Den Hauptschalter im Brandfall ausschalten, Feuer unmittelbar löschen und den Kundendienstberater kontaktieren.**
- **Überprüfen Sie, dass das Erdungskabel korrekt angeschlossen ist.**
- **Das Gerät an einen Leistungsschalter und/oder Leitungsschutzschalter der vorgeschriebenen Leistung anschließen.**

VORSICHT

- **Kältemittellecks können die Atmung erschweren, da das Kältemittel die Luft des Raums verdrängt.**

- **Installieren Sie das Innengerät, das Außengerät, die Fernbedienung und das Kabel mit einem Mindestabstand von 3 Metern von starken Strahlungsquellen elektromagnetischer Wellen, wie zum Beispiel medizinischen Geräten.**
- **Keine Sprays wie Insektizide, Grundiermittel, Lacke und andere brennbare Gase im Umkreis der Anlage (weniger als ein Meter) verwenden.**
- **Wenn der Trennschalter, der Leitungsschutzschalter oder die Sicherung der Geräteversorgung häufig aktiviert werden, muss die Anlage ausgeschaltet und der Kundendienstberater kontaktiert werden.**
- **Führen Sie keinerlei Wartungs- bzw. Inspektionsarbeiten eigenständig durch. Diese Arbeiten müssen von geschultem Fachpersonal und mit dafür vorgesehenen Werkzeugen und Geräten durchgeführt werden.**
- **Legen Sie keinerlei systemfremde Materialien (Verteilers, Bretter usw.) in den Luften- bzw. Luftauslass des Geräts. Die Geräte verfügen über Lüfter mit einer hohen Drehgeschwindigkeit, so dass die Berührung mit Gegenständen eine Gefahr darstellen kann.**
- **Dieses Gerät darf nur von Erwachsenen und befähigten Personen betrieben werden, die zuvor technische Informationen oder Instruktionen zu dessen sachgemäßer und sicherer Handhabung erhalten haben.**
- **Achten Sie darauf, dass Kinder nicht mit dem Gerät spielen.**

HINWEIS

- **Es wird empfohlen, die Luft im Raum alle 3 bis 4 Stunden zu erneuern und zu lüften.**
- **Der Installateur und Anlagenfachmann stellen in Übereinstimmung mit den lokalen Vorschriften einen Leckagenschutz bereit.**

3 WICHTIGER HINWEIS

Diese Klimaanlage wurde ausschließlich für die standardmäßige Klimatisierung von Bereichen, in denen sich Personen aufhalten, konzipiert. Vor der Verwendung mit anderen Anwendungen kontaktieren Sie bitte Ihren HITACHI-Händler oder Vertragspartner.

Die Installation der Klimaanlage darf ausschließlich von geschultem Fachpersonal durchgeführt werden, das über die dazu benötigten Mittel, Werkzeuge und Geräte verfügt und des Weiteren alle für die sichere Durchführung notwendigen Sicherheitsvorkehrungen kennt.

LESEN UND VERSTEHEN SIE DIE VORLIEGENDE ANLEITUNG BEVOR SIE MIT DER INSTALLATION DER KLIMAAANLAGE BEGINNEN. Die Nichtbeachtung der in der vorliegenden Anleitung beschriebenen Installations-, Nutzungs- und Betriebshinweise kann nicht nur Funktionsstörungen, sondern auch mehr oder weniger schwere Schäden und im Extremfall sogar einen nicht zu behebbenden Schaden an der Klimaanlage hervorrufen.

Es wird davon ausgegangen, dass diese Klimaanlage von dem verantwortlichen und dafür geschulten Personal installiert und gewartet wird. Anderenfalls muss der Kunde alle Sicherheits-, Vorkehrungs- und Betriebszeichen in der Muttersprache des verantwortlichen Personals bereitstellen.

Das Gerät nicht an den nachfolgend angeführten Orten installieren. Andernfalls kann es zu Brand, Verformungen, Korrosion oder Störungen kommen:

- Orte, an denen Öl vorhanden ist (einschließlich Maschinenöl).
- Orte, die eine hohe Konzentration an Schwefelgas aufweisen, wie beispielsweise Spas.
- Orte, an denen entzündbare Gase erzeugt werden oder zirkulieren können.
- Orte mit einer salzhaltigen, säurehaltigen oder alkalihaltigen Luft.

Das Gerät nicht an Orten installieren, an denen Siliziumgas vorhanden ist. Wenn sich das Siliziumgas auf der Oberfläche des Wärmetauschers absetzt, wird dieser wasserabweisend. In einem solchen Fall spritzt das Kondenswasser über die Auffangwanne hinaus und gelangt bis ins Innere des Schaltkastens. Am Ende können Wasserlecks oder elektrische Störungen auftreten.

Das Gerät nicht an einem Standort installieren, an dem der ausgestoßene Luftstrom direkt auf Tiere oder Pflanzen gerichtet ist; er könnte diese negativ beeinträchtigen.

Diese Klimaanlage mit Wärmepumpe eignet sich für folgende Temperaturen. Sie muss in diesem Temperaturbereich betrieben werden:

Temperatur		°C	
		Maximal	Minimal
Kühlbetrieb	Innen	32 DB	21 DB
	Außen	48 DB*	-10 DB*
Heizbetrieb	Innen	27 DB	15 DB
	Außen	15 WB*	-20 WB*

DB: Trockenkugel, WB: Feuchtkugel

*Die Temperatur kann sich abhängig von dem Außengerät ändern.

4 SYSTEMBESCHREIBUNG

Typenliste für Innengeräte.

Innengerätetyp	Nennleistung (PS)								
	0,4	0,6	0,8	1,0	1,5	2,0	2,5	3,0	4,0
Wandgeräte	△	○	○	○	○	○	○	○	○
Wandgeräte (ohne Expansionsventil)	△	○	○	○	○	-	-	-	-

○ : Verfügbar

△ : Verfügbar (nur für den europäischen Raum)

◆ EINSCHRÄNKUNGEN

Der Einzelbetrieb eines Innengeräts mit 0,4 PS ist nicht erlaubt. Ein Innengerät mit 0,4 PS muss im Simultanbetrieb mit einem anderen Innengerät (mit 0,4 PS oder höherer Leistung) betrieben werden. Diese Einschränkungen gelten nicht für Innengeräte mit 0,6 PS oder höherer Leistung.

Detaillierte Informationen über die Installationserwägung und -beschränkungen finden Sie im technischen Handbuch für das Außengerät und in diesem Installations- und Betriebshandbuch.

5 VERFÜGBARE FERNBEDIENUNG

HITACHI empfiehlt die verkabelte Fernbedienung PC-ARF(P) (1)(E) oder die kabellose Fernbedienung PC-AWR, um die maximale Leistung des RPK-(0.4-4.0)FSN(H)4M zu erreichen. Weitere detaillierte Funktionen finden Sie im Installations- und Bedienungshandbuch für die Fernbedienung.

Das Innengerät kann gleichzeitig mit verkabelter und kabelloser Fernbedienung betrieben werden. Hierfür ist die Installation des kabellosen Empfänger-Sets PC-ALHZ1 erforderlich.

Weitere Informationen erhalten Sie von Ihrem Vertragspartner oder Händler. (i)

6 VOR DEM BETRIEB

⚠ VORSICHT

- Schließen Sie das System ca. 12 Std. vor der Inbetriebnahme bzw. nach längerem Stillstand an die Stromversorgung an. Starten Sie das System nicht unmittelbar nach dem Anschließen an die Stromversorgung. Dies kann zu einem Kompressorausfall führen, da er nicht genügend vorgewärmt wurde.
- Vergewissern Sie sich, dass das Außengerät nicht mit Schnee oder Eis bedeckt ist. Sollte dies doch der Fall sein, entfernen Sie den Schnee bzw. das Eis mit heißem Wasser (ca. 50°C). Beträgt die Wassertemperatur mehr als 50°C, führt dies zu einer Beschädigung der Kunststoffteile.
- Wenn das System nach mehr als 3 Monaten Stillstand gestartet wird, sollten Sie es von Ihrem Wartungsdienst überprüfen lassen.
- Stellen Sie den Hauptschalter in die Position AUS, wenn das System für einen langen Zeitraum ausgeschaltet ist. Wenn sich der Hauptschalter nicht in Position OFF (AUS) befindet, wird Strom verbraucht, da das Ölheizmodul auch bei ausgeschaltetem Kompressor mit Strom versorgt wird.

6.1 EFFIZIENTE VERWENDUNG DES AUSSENGERÄTS

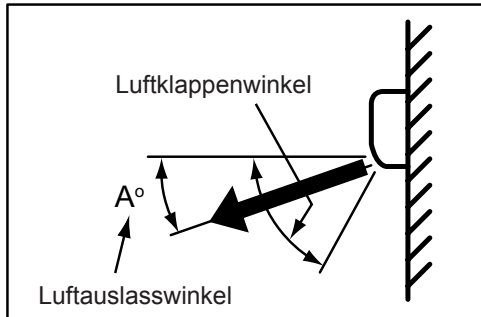
- Lassen Sie kein Fenster oder keine Tür offen.
Die Betriebsleistung wird dadurch verringert.
Dies kann zur Kondensationswasserbildung vom Innengerät führen. (Den Raum auch ausreichend lüften.)
- Bringen Sie einen Vorhang oder ein Rollläden am Fenster an.
Das direkte Sonnenlicht wird somit verhindert und die Kühlleistung erhöht.
- Verwenden Sie - wenn möglich - kein Heizgerät während des Kühlbetriebs.
Die Kühlleistung wird dadurch verringert. Dies kann zu Kondenswasserbildung und herunter tropfendem Kondenswasser führen.
- Verwenden Sie einen Zirkulator, wenn sich warme Luft an der Decke ansammelt.
Die Behaglichkeit wird dadurch erhöht. Setzen Sie sich mit Ihrem Händler in Verbindung, um mehr Details zu erhalten.
- Schalten Sie die Hauptstromversorgung AUS, wenn das Innengerät für längere Zeit nicht verwendet wird.
Wenn nicht, müssen die Standby-Stromkosten bezahlt werden, obwohl das Innengerät nicht verwendet wird.

6.2 EFFIZIENTE VERWENDUNG DES KÜHL- UND HEIZBETRIEBS

KÜHLEN

- 1 Luftstromrichtung: der angemessene Luftauslasswinkel ist ungefähr A° . Wenn die Kühlung nicht ausreichend ist, ändern Sie die Luftstromrichtung. Achten Sie auf herunter tropfendes Kondenswasser, das durch einen langen Kühlbetrieb mit niedrigem Luftklappenwinkel auftreten kann.

PS	A°
0,4-1,5	30
2,0-4,0	32



- 2 Luftstrommenge: „MITTEL“ sollte gewöhnlich verwendet werden. Wenn die Luftstrommenge auf „HOCH“ eingestellt ist, wird der Luftstrom weiter zerstreut als bei „MITTEL“.
- 3 Temperatur: die empfohlene Einstelltemperatur ist 26 bis 28°C. Wenn die Kühlung nicht ausreichend ist, stellen Sie eine niedrigere Temperatur ein

i HINWEIS

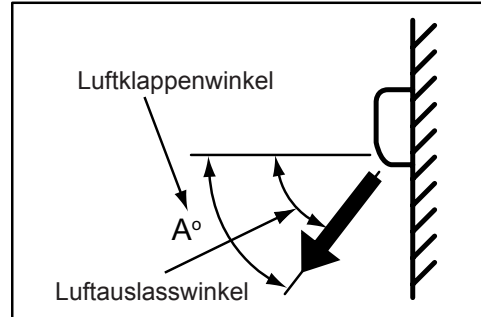
Über das Multi-Split-System

Wenn die Innengeräteanzahl oder die Betriebsart geändert wird, kann sich die Luftauslasstemperatur ändern und die Innentemperatur wird geändert. In diesem Fall stellen Sie sie folgendermaßen ein.

- Beim Kühlen: senken Sie leicht die Temperatureinstellung.
- Beim Heizen: erhöhen Sie leicht die Temperatureinstellung.

HEIZEN

- 1 Luftstromrichtung: der angemessene Luftauslasswinkel ist ungefähr A° , wie in der Tabelle gezeigt wird. Wenn die Heizung nicht ausreichend ist, ändern Sie die Luftstromrichtung.



PS	A°
0,4-1,5	55
2,0-4,0	50

- 2 Luftstrommenge: „MITTEL“ sollte gewöhnlich verwendet werden. Wenn die Luftstrommenge auf „HOCH“ eingestellt ist, wird der Luftstrom weiter zerstreut als bei „MITTEL“.
- 3 Temperatur: die empfohlene Einstelltemperatur ist 18 bis 22°C. Wenn die Heizung nicht ausreichend ist, stellen Sie eine höhere Temperatur ein.

i HINWEIS

Siehe Kapitel „8.1 EMPFOHLENE EINSTELLUNG DER LUFTSTROMRICHTUNG“

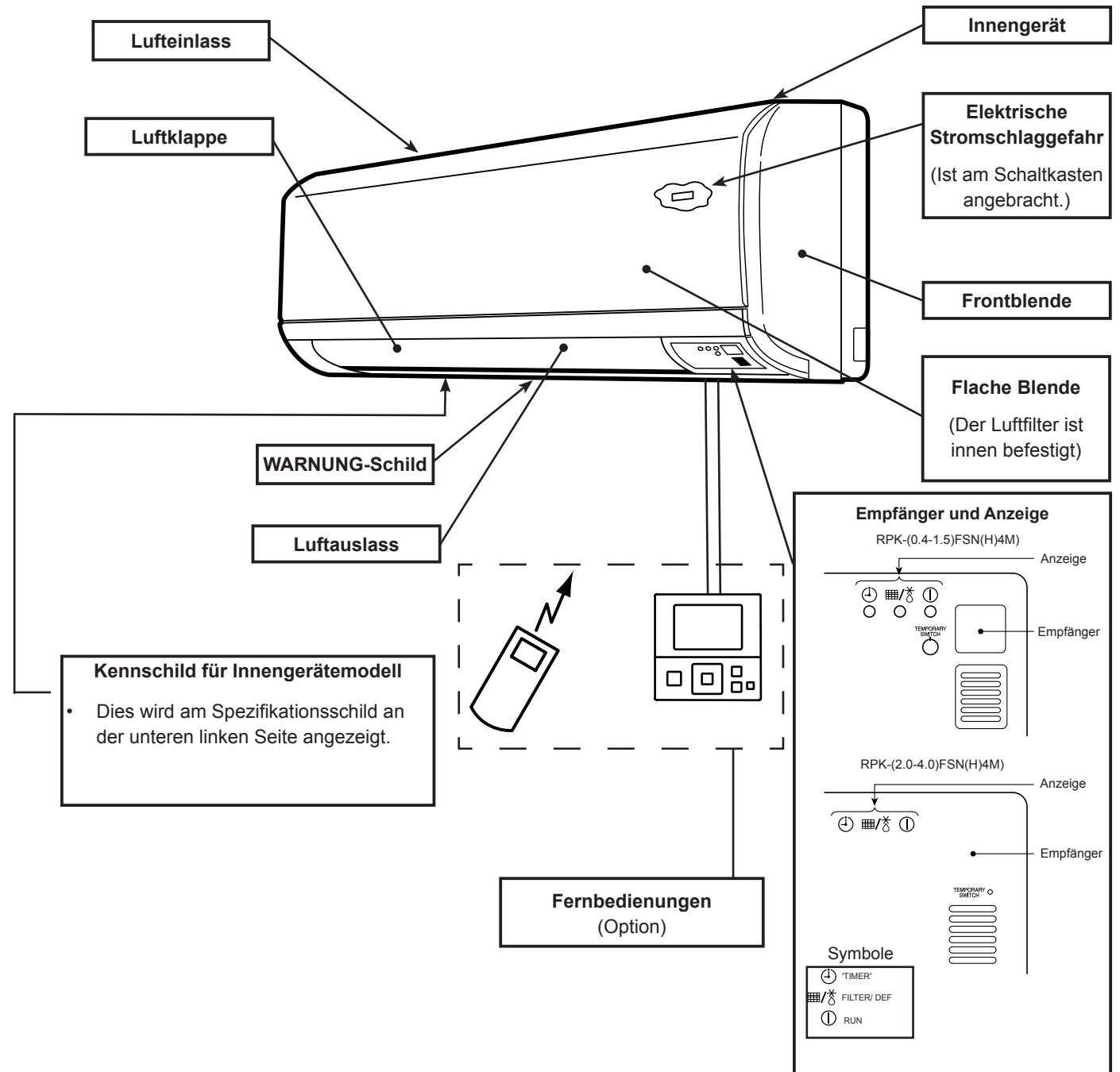
Der Luftklappenwinkel wird automatisch während des Heizbetriebs geändert.

- Wenn der Heizbetrieb startet
- Wenn der Entfrosterbetrieb startet

Wenn die Ausströmlufttemperatur höher als 30°C ist, wird der Luftklappenwinkel automatisch auf die Einstellungsbedingungen zurückgesetzt.

7 HAUPTTEILE

7.1 RPK-(0.4-4.0)FSN(H)4M

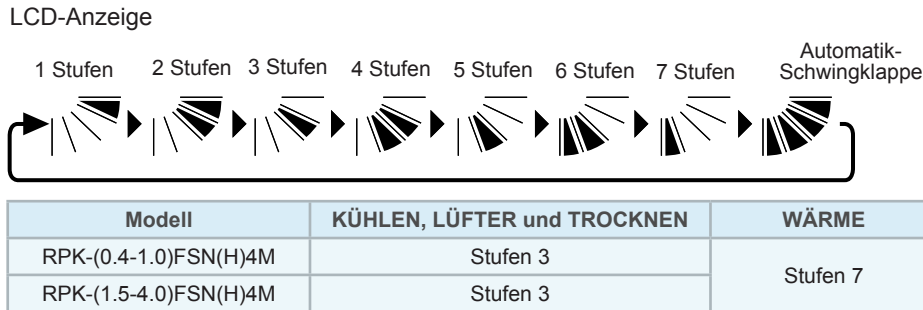

HINWEIS

Drücken Sie die Tasten zur Bedienung der Fernbedienung leicht.

- Für die Serie RPK-FSN(H)4M sind entweder verkabelte oder kabellose Fernbedienungen verfügbar. Wenn allerdings die Zentralsteuerung angeschlossen ist, gibt es Einschränkungen, um mehrere Innengeräte mit einer kabellosen Fernbedienung zu bedienen oder die verkabelte oder kabellose Fernbedienung zusammen zu verwenden. Setzen Sie sich mit Ihrem Händler oder Vertragspartner in Verbindung.
- Die Betriebsanzeige am Innengerät ist eingeschaltet auch wenn die verkabelte Fernbedienung verwendet wird. Die Anzeige für die Timer-Einstellungen wird allerdings nur an der verkabelten Fernbedienung angezeigt.
- Für Doppel-, Dreifach- und Vierfach-Kombinationen sollte die verkabelte Fernbedienung verwendet werden. Wenn die kabellose Fernbedienung verwendet wird, ist der optionale Empfänger-Kit erforderlich.
- Zur gemeinsamen Verwendung der verkabelten und kabellosen Fernbedienung ist der optionale Empfänger-Kit erforderlich.

8 LUFTSTROMRICHTUNG

8.1 EMPFOHLENE EINSTELLUNG DER LUFTSTROMRICHTUNG

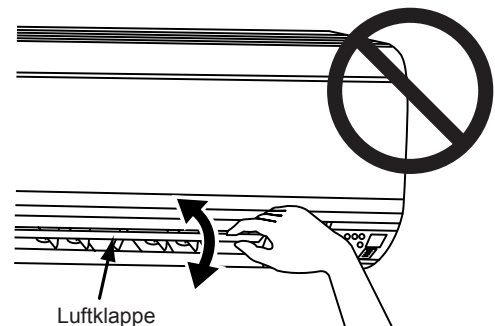
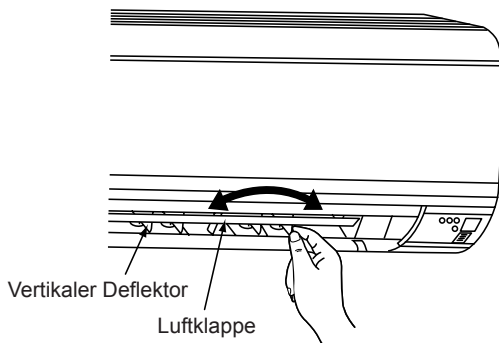


8.2 EINSTELLUNG DES VERTIKALEN DEFLEKTORS

Der Deflektor kann durch Bewegen mit der Hand eingestellt werden, wie dies in den unteren Abbildungen gezeigt wird.

! VORSICHT

Bewegen Sie die Luftklappe nicht mit der Hand. Andernfalls wird der Luftklappenmechanismus beschädigt und die Luftstromrichtung kann nicht eingestellt werden.



8.3 AUTOMATISCHE EINSTELLUNG DER LUFTKLAPPE

Die Schwingluftklappe wird über die Fernbedienung gestoppt und bewegt.

Wenn die „Stopp“-Taste an der Fernbedienung gedrückt wird, wird die Schwingluftklappe automatisch geschlossen und der Betrieb gestoppt.

9 NOTBETRIEB

9.1 FUNKTION

Der Notbetriebsschalter wird verwendet, wenn die Batterien der kabellosen Fernbedienung schwach sind.

Der Notbetrieb wird gestoppt, wenn der temporäre Schalter erneut betätigt wird.

i HINWEIS

Der Betrieb ist folgendermaßen.

- Automatischer Kühl-/Heizbetrieb
- Sollwert Temperatur: 25°C
- Lüfterdrehzahl: HOCH
- Luftklappenwinkel: horizontal

i HINWEIS

Drücken Sie den Schalter nicht mit einem Metallstift wie Kugelschreiber, Pin, usw. Dies kann zu Störungen führen.

RPK-(0.4-1.5)FSN(H)4M : Betätigen Sie den temporären Schalter

(ii)

RPK-(2.0-4.0)FSN4M: Betätigen Sie den temporären Schalter mit einem nicht-metallischen Werkzeug etc. (iii)


10 ANDERE ANZEIGEN

10.1 VERKABELTE FERNBEDIENUNG

Siehe das entsprechende Installations- und Betriebshandbuch.

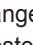

10.2 IN NORMALZUSTAND

1 Entfrostern

- Entfrosterbetrieb: die „“-Anzeige (gelb) ist während des Entfrostens eingeschaltet. Die Luftklappe ist festgestellt.

Die Luftklappenanzeige des LCD bleibt jedoch aktiv. (iv)

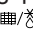
- Betriebsstopp während des Entfrosterbetriebs



Betrieb: die Betriebsanzeige „“ (orange) ist ausgeschaltet, wenn der Betrieb während des Entfrostens gestoppt „“ wird.

Der Betrieb wird mit Einschalten der Anzeige „“-Anzeige (gelb)


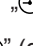

fortgesetzt und das Gerät wird nach Beendigung des Entfrosterbetriebs gestoppt.

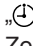
2 Filtersymbol

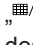
Die Reinigungsperiode für den Luftfilter wird bei Einschalten der Anzeige „“-Anzeige (gelb) angezeigt, wenn die Betriebszeit 200 Betriebsstunden erreicht hat.

Richten Sie nach der Reinigung den Sender auf den Empfänger aus und drücken Sie die Taste „“ zum Ausschalten der „“-Anzeige.

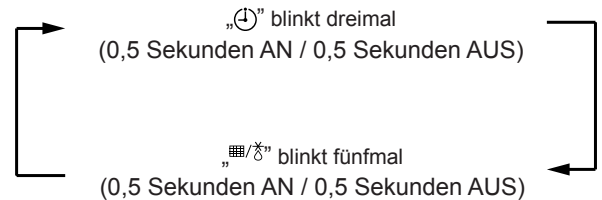
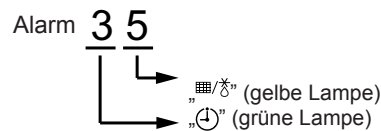
10.3 FEHLER

- Wenn Störungen wie durch die Aktivierung einer Sicherheitsvorrichtung, usw. während des Testlaufs oder Normalbetriebs auftreten, blinkt die Betriebsanzeige „“ (orange) (0,5 Sekunden AN/0,5 Sekunden AUS).
- Die Alarmcodes werden durch die Anzahl des Blinkens der „“ (grün) und der „“ (gelb) angezeigt

„“ (grün): die Anzahl des Blinkens erscheint in der Zehnerstelle des Alarmcodes.

„“ (gelb): die Anzahl des Blinkens erscheint in der Einerstelle des Alarmcodes. Das Alphabet wird wie folgt nach der Anzahl des Blinkens angezeigt: A...10 -mal / B...11-mal / C...12-mal

Beispiel



Diese Anzeigen werden wiederholt bis der Alarm zurückgesetzt wird.

10.4 STROMAUSFALL

- Alle Anzeigen sind ausgeschaltet.
- Wenn das Gerät auf Grund eines Stromausfalls ausgeschaltet wurde, wird es trotz Wiederherstellung der Stromzufuhr nicht wieder eingeschaltet. Führen Sie alle zum Starten des Geräts erforderlichen Schritte noch einmal aus.

- Findet innerhalb von 2 Sekunden ein plötzlicher Stromausfall statt, wird das Gerät automatisch neu gestartet.

10.5 ELEKTORAUSSCHEN

Es kann vorkommen, dass alle Anzeigen ausgeschaltet sind und das Gerät gestoppt wird. Dies geschieht durch die Aktivierung des Mikrocomputers zum Schutz des Systems vor Elektroräuschen.

Führen Sie alle zum Starten des Geräts erforderlichen Schritte noch einmal aus.

11 WARTUNG

GEFAHR

- **Schalten Sie vor Beginn der Wartungsarbeiten die Stromversorgung aus. Andernfalls besteht die Gefahr von Brand oder Stromschlägen.**
- **Führen Sie die Wartungsarbeiten mit stabilem Schuhwerk aus. Andernfalls kann dies zu Stürzen oder Verletzungen führen.**

VORSICHT

Wenn die flache Blende geöffnet (geschlossen) ist, oder der Luftfilter befestigt (entfernt) wird, führen Sie diese Arbeiten gemäß dem Betriebshandbuch aus. Andernfalls kann dies zu Stürzen oder Verletzungen führen.

HINWEIS

Zum Schutz des Innengeräte-Wärmetauschers vor Verstopfung darf das System nur mit Filter betrieben werden.

11.1 TÄGLICHE WARTUNG

11.1.1 Luftfilter säubern

Reinigen Sie den Luftfilter, wenn das Filterzeichen eingeschaltet wird.

1 Die flache Blende öffnen.

Halten Sie beide Seiten der flachen Blende fest und ziehen Sie sie nach oben. (v)

2 Bauen Sie den Luftfilter aus.

Heben Sie den Luftfilter an, ziehen Sie die Haken aus dem Innengerät und entfernen Sie den Luftfilter in Abwärtsrichtung. (vi)

3 Reinigen Sie den Luftfilter.

- Saugen Sie den Staub mit einem Reiniger ab, oder waschen Sie den Luftfilter mit Wasser und einem neutralen Reinigungsmittel.
- Trocknen Sie den Luftfilter im Schatten

HINWEIS

- Die Wassertemperatur darf maximal 50°C betragen. Der Luftfilter kann durch die Wärme deformiert werden.
- Trocknen Sie den Luftfilter nicht an offenen Feuer, einem Trockner oder Heizer. Der Luftfilter kann deformiert werden.

4 Befestigen Sie den Luftfilter. Nachdem der Luftfilter getrocknet ist, setzen Sie ihn mit der nach vorne gerichteten Anzeige „FRONT“ in das Innengerät.

5 Schließen Sie durch Zusammenpressen von 3 Teilen die flache Blende.


HINWEIS

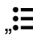
Achten Sie darauf, dass der Luftfilter eingesetzt ist. Wenn das Innengerät ohne Luftfilter betrieben wird, kann dies zu Störungen im Innengerät führen.

6 Rückstellung des Filterzeichens.

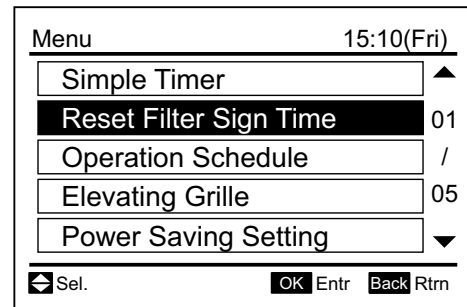
- PC-ARF(P)(1)(E)


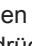
HINWEIS

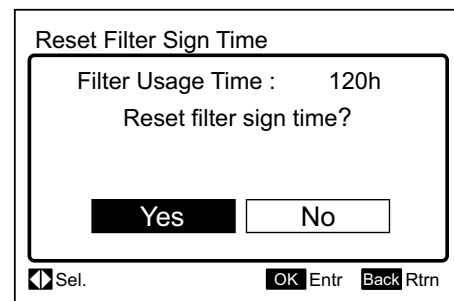
Wenn die kumulierte Zeit für die Filterreinigung nicht die eingestellte Zeit erreicht, wird die Anzeige „“ eingeschaltet und „Einstellung deaktiviert“ wird angezeigt.

- Drücken Sie „“ (Menü).

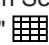
Wählen Sie „Filter zurücksetzen“ im Menü und drücken Sie „OK“. Der Bestätigungs-Bildschirm wird angezeigt.



- Wählen Sie „Ja“ durch Drücken von „“ oder „“ und drücken Sie „OK“. Die Anzeige von „FLTR“ wird ausgeschaltet und der Bildschirm kehrt in den normalen Modus zurück.



- PC-AWR

Richten Sie den Sender auf den Empfänger und drücken Sie die Taste „RESET“ . Das Filterzeichen wird ausgeschaltet und die nächste Filterreinigungszeit wird akkumuliert.

11.1.2 Wartung der flachen Blende

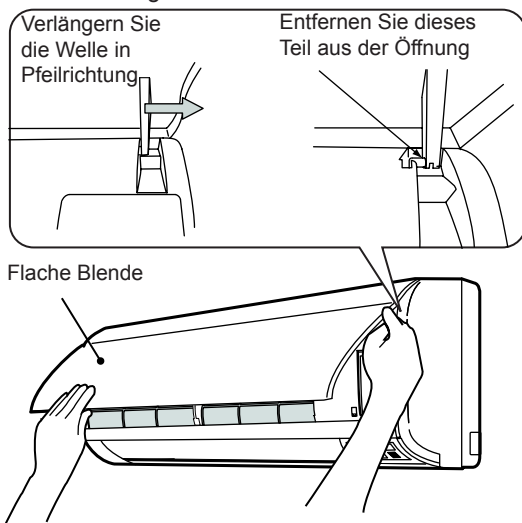
i HINWEIS

- Verwenden Sie ein weiches Tuch zur Reinigung der flachen Blende. Wenn Benzin, Verdüner oder Reinigungsmittel (mit Tensid) zur Reinigung verwendet werden, kann das Harzkunststoffteil seine Farbe ändern oder deformiert werden. Achten Sie überdies darauf, dass die Teile rund um den Luftauslass (Luftklappe, Führung, usw.) beschädigt werden können, wenn eine zu hohe Kraft ausgeübt wird.
- Die flache Blende kann entfernt und gereinigt werden. Entfernen Sie sie mit beiden Händen.

◆ RPK-(0.4-1.5)FSN(H)4M

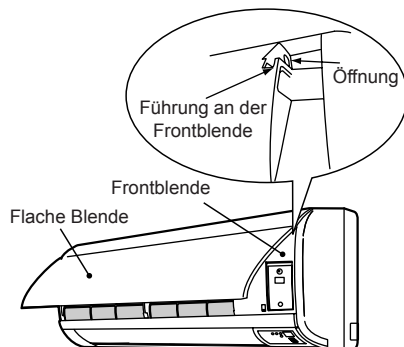
1 Entfernen der flachen Blende

Halten Sie beide Seiten der flachen Blende und öffnen Sie sie vollständig. Nachdem die rechte Welle nach außen verlängert ist und die Wellen von der Frontblende entfernt worden sind, ziehen Sie die flache Blende nach vorne, während die rechte Welle nach außen verlängert wird.



2 Befestigung der flachen Blende

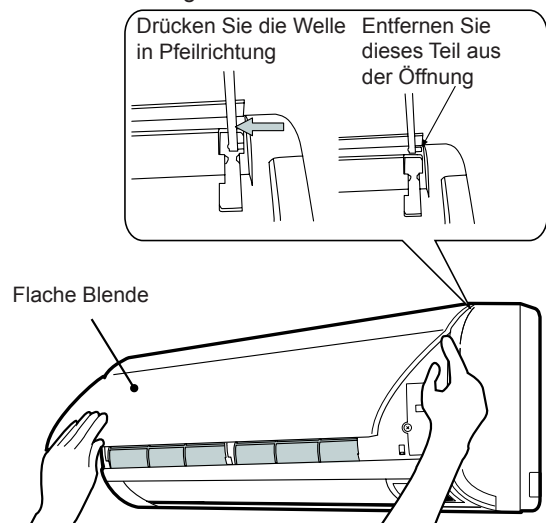
Führen Sie die linke und die rechte Welle des flachen Panels in die Öffnungen entlang der Führung der Frontblende ein. Nachdem die flache Blende vollständig befestigt ist, setzen Sie die Arretierungen zur Befestigung des Luftfilters ein.



◆ RPK-(2.0-4.0)FSN4M

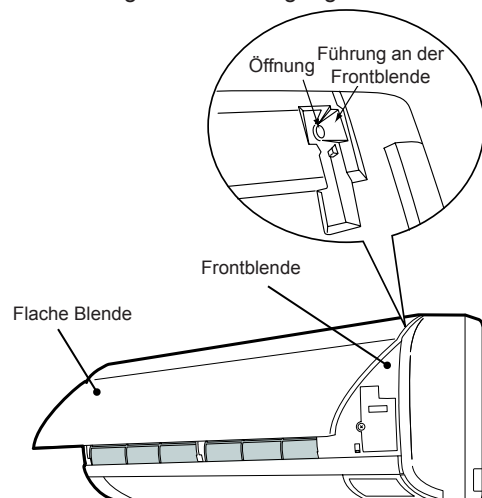
1 Entfernen der flachen Blende

Halten Sie beide Seiten der flachen Blende und öffnen Sie sie vollständig. Nachdem die rechte Welle nach innen gedrückt ist und die Wellen von der Frontblende entfernt worden sind, ziehen Sie die flache Blende nach vorne, während die rechte Welle leicht nach innen gedrückt wird.



2 Befestigung der flachen Blende

Führen Sie die linke und die rechte Welle des flachen Panels in die Öffnungen entlang der Führung der Frontblende ein. Nachdem die flache Blende vollständig befestigt ist, setzen Sie die Arretierungen zur Befestigung des Luftfilters ein.



11.2 WARTUNGSBEGINN UND VERWENDUNGSENDE

Verwendungsbeginn

- Entfernen Sie Hindernisse an den Lufteinlassgittern des Innengeräts und des Außengeräts und am Luftauslass.
- Prüfen Sie, dass der Filter nicht verstopft ist.

Verwendungsende

Reinigen Sie den Luftfilter, das Lufteinlassgitter und die flache Blende.

12 FEHLERBEHEBUNG

Fehlerfall		Ursache und Maßnahme
Betrieb wurde angehalten	Alle Anzeigeleuchten an der Fernbedienung sind ausgeschaltet.	Der Mikrocomputer wird zum Schutz des Geräts vor elektromagnetischen Wellen aktiviert. Neu starten.
	Nach Stromausfall	Neu starten. Wenn der kurzfristige Stromausfall innerhalb von zwei Sekunden liegt, wird der Betrieb automatisch neu gestartet.
Weißer Dampf vom Innengerät	Während des Heizbetriebs.	Dies kann beim Entfrostsungsbetrieb im Heizbetrieb auftreten.
Weißer Rauch vom Innengerät	Bei Beginn der Heizbetriebsaison	Staub am Wärmetauscher ist getrocknet.
Nebel vom Innengerät	Das Innengerät wird in einem Restaurant oder einer Küche verwendet.	Öl hat sich an den Kühlrippen festgesetzt und die Leistung des Wärmetauschers kann sich verringern.
	Während des Trockenbetriebs	Dies kann auftreten, wenn die Luftauslasstemperatur niedriger wird.
	Der Kühlbetrieb wird in einer Umgebung mit hoher Feuchtigkeit durchgeführt.	Erhöhen Sie die eingestellte Temperatur und die Luftstrommenge.
Geruch vom Innengerät	Der Luftstrom vom Innengerät hat Geruch.	Dies kann auftreten, wenn sich der Zigarettenrauch und der Raumgeruch im Innengerät akkumuliert hat. Belüften Sie ausreichend im Lüftermodus und reinigen Sie den Luftfilter, die flache Blende, den Luftauslass und das Lufteinlassgitter. Dies kann den Geruch beseitigen.
Geräusche vom Innengerät	Geräusche treten auf, wenn der Betrieb gestartet oder gestoppt wird.	Ursache: Die Harzkunststoffteile werden durch die Temperaturänderung gedehnt und reiben an anderen Teilen.
	Geräusche von fließendem oder erhitztem Wasser werden während des Betriebs gehört.	Diese Geräusche entstehen, wenn das Kältemittel fließt oder der Ablaufmechanismus Wasser ablässt. Insbesondere können Geräusche auftreten, wenn der Betrieb gestartet oder der Kompressor gestoppt wird (ungefähr 3 Minuten lang).
	Brummende Geräusche können zeitweise direkt nach Änderung der Luftstrommenge auftreten.	Dies tritt dadurch auf, wenn der Lüftermotor bei Änderung der Lüfterdrehzahl Geräusche erzeugt.
Kondenswasser an der Blende	Kondenswasser bildet sich an der Blende oder am Gehäuse oder tropft herunter.	Dies tritt auf, wenn der Betrieb lange Zeit in einer Umgebung mit hoher Feuchtigkeit (relative Luftfeuchtigkeit ist ca. 80%) durchgeführt wird.
Temperatur-Unregelmäßigkeit	Die Luftstrommenge und die Temperatur von jedem Luftauslass sind unterschiedlich.	Hierfür sind strukturelle Gründe wie die Größe des Luftauslasses und die Platzierung des Wärmetauschers verantwortlich.
„HOT-ST“ wird an der LCD eingeschaltet		Die Anzeigen können entsprechend des Betriebsmodus oder der Betriebsbedingung eingeschaltet werden oder blinken.
Blinkender Betriebsmodus an der LCD		

Fehler	Prüfpunkt	Maßnahme
Keine Funktion	Prüfen Sie, ob die Hauptstromversorgung eingeschaltet ist.	Schalten Sie die Hauptstromversorgung für die Klimaanlage ein.
	Prüfen Sie, ob die Sicherung durchgebrannt ist oder der Trennschalter der Hauptstromversorgung ausgelöst wurde.	Ersetzen Sie die Sicherung oder setzen Sie den Trennschalter zurück. Wenn das Problem erneut auftaucht, setzen Sie sich mit Ihrem Vertragspartner oder Händler in Verbindung.
Die Funktion stoppt frühzeitig	Kühlung	Prüfen Sie, ob der Lufteinlass und Luftauslass des Außengeräts nicht von Papier, Vinyl oder einem anderen Objekt verstopft wird.
	Heizung	Prüfen Sie, ob irgendwelche Hindernisse für den Luftstrom nahe dem Lufteinlass und -auslass des Außengeräts vorhanden sind.
		Prüfen Sie, ob der Luftauslass mit dem Lufteinlass kurz geschlossen ist.
Unzureichendes Kühlen oder Heizen	Prüfen Sie, ob die Betriebsart geeignet ist.	Wenn der Lüftermodus gewählt ist, schalten Sie die Betriebsart auf Kühlen (Heizen) um.
	Prüfen Sie, ob die eingestellte Temperatur geeignet ist.	Wenn nicht, ändern Sie die eingestellte Temperatur durch Drücken von „▲“ oder „▼“ über die Fernbedienung.
	Prüfen Sie, ob die Luftstromrichtung geeignet ist.	Wenn nicht, ändern Sie die Luftstromrichtung.
	Prüfen Sie, dass der Filter nicht verstopft ist.	Wenn der Fußbodenbereich während des Heizbetriebs nicht genügend erwärmt wird, ändern Sie die Luftklappe nach unten. Reinigen Sie den Luftfilter.
	Prüfen Sie, dass kein Fenster oder Tür geöffnet ist.	Schließen Sie das Fenster und die Tür.
	Prüfen Sie, dass keine Hindernisse am Lufteinlass und Luftauslass des Außengeräts und des Innengeräts vorhanden sind.	Hindernisse entfernen.

12.1 SETZEN SIE SICH MIT DEM HÄNDLER IN VERBINDUNG

Wenn das Problem nach Prüfung der vorherigen Elemente weiterhin besteht oder andere nicht erwähnte Probleme auftauchen, schalten Sie das Produkt aus und setzen Sie sich mit Ihrem Händler oder Vertragspartner in Verbindung.

VORSICHT

Wenn eine Störung (Brandgeruch, usw.) auftritt, stoppen Sie den Betrieb und schalten Sie sofort die Hauptstromversorgung aus. Andernfalls kann das Produkt beschädigt werden und es sind Stromschläge und Brand möglich. Setzen Sie sich mit Ihrem Händler oder Vertragspartner in Verbindung.

Fehler	Maßnahmen vor dem Kontaktieren
Die Schutzvorrichtungen (Sicherung, Trennschalter, ELB, usw.) sind häufig aktiviert, oder der Hauptnetzschalter funktioniert nicht.	Schalten Sie den Strom AUS.
Wasseraustritt am Innengerät.	Stoppen Sie den Betrieb.
<p>◆ PC-ARF(P)(1)(E)</p> <p>Die Betriebsanzeige (rot) blinkt.</p> <p>Die Nummer des Innengeräts, der Alarmcode, der Gerätemodellcode und die Zahl der angeschlossenen Innengeräte werden an der LCD angezeigt.</p> <p>Für den Fall, dass mehrere Innengeräte an eine Fernbedienung angeschlossen sind, werden die oben genannten Fehlerinformationen der einzelnen Geräte nacheinander angezeigt.</p> <p>Prüfen Sie die Details an der LCD und setzen Sie sich mit Ihrem Händler in Verbindung. (vii)</p> <p><i>Innengerätenummer</i>¹</p> <p>◆ PC-AWR</p> <p>Bei der kabellosen Fernbedienung werden die Alarmcodes durch unterschiedliches Blinken der Anzeige am Innengerät angezeigt.</p>	<p>Siehe die Alarmcode-Tabelle.</p> <p>Setzen Sie sich mit Ihrem Händler in Verbindung und informieren Sie ihn über die Anzeigedetails an der Fernbedienung.</p>

Informieren Sie dem Händler über folgende Daten.

- 1 Gerätemodell
- 2 Schilderung des Problems.
- 3 Alarmcode-Nr. an der LCD oder Einzelheiten über die blinkende Anzeige.

12.2 HAUPTALARMCODES

Code	Kategorie	Fehlerbeschreibung
01	Innengerät	Aktivierung der Schutzvorrichtung (Schwimmerschalter)
02	Außengerät	Aktivierung der Schutzvorrichtung (Hochdruckunterbrechung)
03	Übertragung	Fehler zwischen Innen- und Außengerät
04		Störung zwischen Inverter-PCB und Außengeräte-PCB
05	Netzphase	Fehler Netzstromphasen
06	Spannung	Spannungsabfall am Außengerät
07	Kreislauf	Abnahme der Hitze des Austrittsgases
08		Extrem hohe Ausströmgastemperatur auf der Oberseite der Kompressorkammer
09	Außengerät	Aktivierung der Schutzvorrichtung für Außenlüfter
11	Sensor am Innengerät	Lufteinlassthermistor
12		Luftauslassthermistor
13		Frostschutzthermistor
14		Gasleitungthermistor
19	Lüftermotor	Aktivierung der Schutzvorrichtung für Innenlüfter
20	Sensor am Außengerät	Kompressorthermistor
21		Hochdrucksensor
22		Außenluft-Thermistor
23		Abgasthermistor
24		Verdampfungthermistor
29		Niederdrucksensor
31	System	Falsche Leistungseinstellung des Außen- und Innengeräts
32		Falsche Einstellung der anderen Innengeräte-Nr.
35		Falsche Einstellung der Innengeräte-Nr.
36		Falsche Kombination von Innengeräten
38		Erfassungsfehler Schutzstromkreis im Außengerät
39	Kompressor	Falscher Betriebsstrom für Dauerdrehzahlkompressor
41	Druck	Überlast beim Kühlen
42		Überlast beim Heizen
43	Schutzvorrichtung	Aktivierung der Schutzvorrichtung bei sinkendem Druckverhältnis
44		Aktivierung der Schutzvorrichtung bei sinkendem Niederdruck
45		Aktivierung der Schutzvorrichtung bei steigendem Niederdruck
46		Aktivierung der Schutzvorrichtung bei steigendem Hochdruck
47		Aktivierung der Schutzvorrichtung bei hohem Druck
48		Aktivierung der Überstromschutzvorrichtung
51	Inverter	Fehler des Inverter-Stromsensors
52		Aktivierung der Inverter-Überstromschutzvorrichtung
53		Aktivierung des Transistormodulschutzes
54		Anomalie der Kühlrippentemperatur des Inverters
56	Außenlüfter	Abweichung bei Erkennung der Lüftermotorposition
57		Aktivierung des Lüftersteuerungsschutzes
58		Fehlerhafte Lüftersteuerung
b0	System	Inkorrekte Einstellung der Geräteleistung
b1		Inkorrekte Einstellung der Geräte- und Kühlkreislaufnummer
b5		Falsche Einstellung der Innengerätenummer für H-LINK-Typ.
EE	Kompressor	Kompressorschutz-Alarm

13 TEILEBEZEICHNUNG

◆ RPK-(0.4-1.0)FSN4M

(viii)

Nr.	Teilebezeichnung	Bemerkungen
1	Lüfter	
2	Lüftermotor	
3	Wärmetauscher	
4	Verteiler	
5	Sieb	
6	Mittels Mikrocontroller gesteuertes Expansionsventil	
7	Elektrischer Schaltkasten	
8	Anschluss der Kältemittelgasleitung	Ø 12,7 mm (1/2") Konusmutter
9	Anschluss der Kältemittelflüssigkeitsleitung	Ø 6,35 mm (1/4") Konusmutter
10	Abflussleitungsanschluss	VP16
11	Motor der automatischen Luftklappe	
12	Abflusswanne	
13	Luftfilter	
14	Luftauslass	
15	Lufteinlass	
16	IR-Empfängerteil	

◆ RPK-1.5FSN4M

(ix)

Nr.	Teilebezeichnung	Bemerkungen
1	Lüfter	
2	Lüftermotor	
3	Wärmetauscher	
4	Verteiler	
5	Sieb	
6	Mittels Mikrocontroller gesteuertes Expansionsventil	
7	Elektrischer Schaltkasten	
8	Anschluss der Kältemittelgasleitung	Ø 12,7 mm (1/2") Konusmutter
9	Anschluss der Kältemittelflüssigkeitsleitung	Ø 6,35 mm (1/4") Konusmutter
10	Abflussleitungsanschluss	VP16
11	Motor der automatischen Luftklappe	
12	Abflusswanne	
13	Luftfilter	
14	Luftauslass	
15	Lufteinlass	
16	IR-Empfängerteil	

◆ RPK-(2.0-4.0)FSN4M

(x)

Nr.	Teilebezeichnung	Bemerkungen
1	Lüfter	
2	Lüftermotor	
3	Wärmetauscher	
4	Verteiler	
5	Sieb	
6	Mittels Mikrocontroller gesteuertes Expansionsventil	
7	Elektrischer Schaltkasten	
8	Anschluss der Kältemittelgasleitung	Konusmutter
9	Anschluss der Kältemittelflüssigkeitsleitung	Konusmutter
10	Abflussleitungsanschluss	VP16
11	Motor der automatischen Luftklappe	
12	Abflusswanne	
13	Luftfilter	
14	Luftauslass	
15	Lufteinlass	
16	IR-Empfängerteil	
17	Kondensatführung	

Modell	Gasleitung	Flüssigkeitsleitung
RPK-2.0FSN4M	Ø 12,7mm (1/2")	Ø 6,35mm (1/4")
RPK-(2.5-4.0)FSN4M	Ø 15,88 mm (5/8")	Ø 9,52mm (3/8")

◆ RPK-(0.4-1.0)FSNH4M

(xi)

Nr.	Teilebezeichnung	Bemerkungen
1	Lüfter	
2	Lüftermotor	
3	Wärmetauscher	
4	Elektrischer Schaltkasten	
5	Anschluss der Kältemittelgasleitung	Ø 12,7 mm (1/2") Konusmutter
6	Anschluss der Kältemittelflüssigkeitsleitung	Ø 6,35 mm (1/4") Konusmutter
7	Abflussleitungsanschluss	VP16
8	Motor der automatischen Luftklappe	
9	Abflusswanne	
10	Luftfilter	
11	Luftauslass	
12	Lufteinlass	
13	IR-Empfängerteil	

◆ RPK-1.5FSNH4M

(xii)

Nr.	Teilebezeichnung	Bemerkungen
1	Lüfter	
2	Lüftermotor	
3	Wärmetauscher	
4	Elektrischer Schaltkasten	
5	Anschluss der Kältemittelgasleitung	Ø 12,7 mm (1/2") Konusmutter
6	Anschluss der Kältemittelflüssigkeitsleitung	Ø 6,35 mm (1/4") Konusmutter
7	Abflussleitungsanschluss	VP16
8	Motor der automatischen Luftklappe	
9	Abflusswanne	
10	Luftfilter	
11	Luftauslass	
12	Lufteinlass	
13	IR-Empfängerteil	

14 VOR DER INSTALLATION

14.1 KOMBINATION VON AUSSEN- UND UND INNENGERÄTEN

Die Kombinationsleistung des Innengeräts gegenüber dem Außengerät wird über die Leistung des Außengeräts gewählt. Lesen Sie im Installationshandbuch des Außengeräts nach, und

wählen das Innengerät und das Außengerät, um die benötigte Anzahl und Leistung der Gerätekombination zu erreichen.

14.2 TRANSPORT UND BEDIENUNG

VORSICHT

- Bitte legen Sie keine Materialien auf die Produkte.
- Stellen Sie sich nicht auf das Produkt.

14.2.1 Transport

- Das Produkt vor dem Auspacken so nahe wie möglich an den Installationsort transportieren.
- Bitte legen Sie keine Materialien auf das Innengerät.
- Achten Sie auf die Handhabung des Innengeräts. Wenn eine exzessive Kraft am Innengerät angewendet wird, kann dieses beschädigt werden.

14.2.2 Handhabung des Innengeräts

GEFAHR

Stecken Sie keine Fremdkörper in das Innengerät, und vergewissern Sie sich, dass sich keine Fremdkörper darin befinden, bevor Sie das Gerät installieren und den Testlauf durchführen. Sonst könnte ein Brand, ein Ausfall usw. verursacht werden.

VORSICHT

- Die Innengeräte-Abdeckungen sind aus Harz hergestellt. Wenden Sie keine exzessive Kraft auf die Harzabdeckungen an und lassen Sie sie nicht fallen.
- Bewegen Sie die Luftklappe nicht mit der Hand. Durch Verstellen wird der Klappenmechanismus beschädigt.

HINWEIS

Legen Sie vor dem Anheben oder Bewegen des Innengeräts einen Lappen auf die Kunststoffabdeckungen, um diese nicht zu beschädigen.

15 INSTALLATION DES INNENGERÄTS

GEFAHR

- Das Innengerät nicht in einer entzündlichen Umgebung installieren, um Brand und Explosion zu vermeiden.
- Stecken Sie keine Fremdkörper in das Innengerät, und vergewissern Sie sich, dass sich keine Fremdkörper darin befinden, bevor Sie das Gerät installieren und den Testlauf durchführen. Sonst könnte ein Brand, ein Ausfall usw. verursacht werden.

- Prüfen Sie, ob die Wand tragfähig genug ist. Sollte dies nicht der Fall sein, kann das Innengerät von der Wand herunterfallen und auf Sie stürzen.
- Installieren Sie das Innengerät nicht im Freien. Wenn das Gerät im Freien installiert wird, kann es zu Stromschlag oder Fehlerströmen kommen.

HINWEIS

Der Expansionsventil-Kit EV-1.5N1 (Option) ist für die Installation des "Innengeräte-Wandtyps ohne Expansionsventil" erforderlich.

15.1 WERKSEITIG MITGELIEFERTES ZUBEHÖR

Überprüfen Sie, ob folgendes Zubehör mit dem Innengerät geliefert worden ist.

HINWEIS

Sollten Zubehörteile in der Verpackung fehlen, benachrichtigen Sie bitte Ihren Lieferanten.

Die Fernbedienung, die Abzweigrohre und die Überleitungskabel sind optionales Zubehör, das nicht mit dem Innengerät mitgeliefert wird.

Achten Sie auf Folgendes, wenn die kabellose Fernbedienung (PC-AWR) verwendet wird.

- Für Doppel-, Dreifach- und Vierfach-Kombinationen ist zum individuellen Betrieb mit der kabellosen Fernbedienung der optionale Empfänger-Kit erforderlich. (Dieser Betrieb ist mit der kabellosen Fernbedienung NICHT verfügbar, wenn nur der eingebaute Empfänger verwendet wird.)
- Für Doppel-, Dreifach- und Vierfach-Kombinationen sollte zum gleichzeitigen Betrieb die verkabelte Fernbedienung verwendet werden. Wenn die kabellose Fernbedienung verwendet wird, ist das optionale Empfänger-Set (PC-ALHZ1) erforderlich.

Zubehör	Menge		Zweck
	0,4-1,5	2,0-4,0	
Montagehalterung	1	1	Zum Befestigen des Innengeräts
Schraube (Ø4 x 25L)	6	8	Zur Befestigung der Aufhängung
Schraube (Ø4 x 40L)	2	4	
Wärmeisoliertes Rohr	1	1	Zur Isolierung der Kältemittelleitung
Installations- und Betriebshandbuch	1	1	-

15.2 ERSTÜBERPRÜFUNG

⚠ GEFAHR

- Stellen Sie sicher, dass die nachstehende Zahl bei $0,3\text{kg/m}^3$ liegt. Andernfalls kann eine Gefahrensituation entstehen, wenn Kältemittel aus dem Außengerät in den Raum gelangt, in dem dieses Innengerät eingebaut ist.

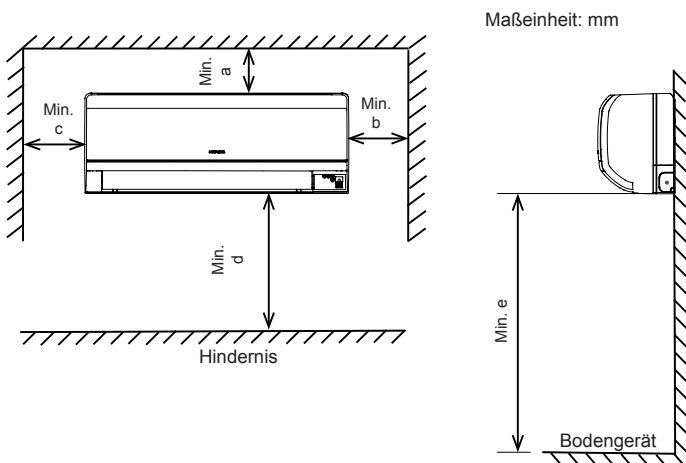
(Gesamt-Kältemittelmenge pro Außengerät)

$\leq 0,44\text{kg/m}^3$

(Größe des Raums, in dem das Innengerät installiert ist)

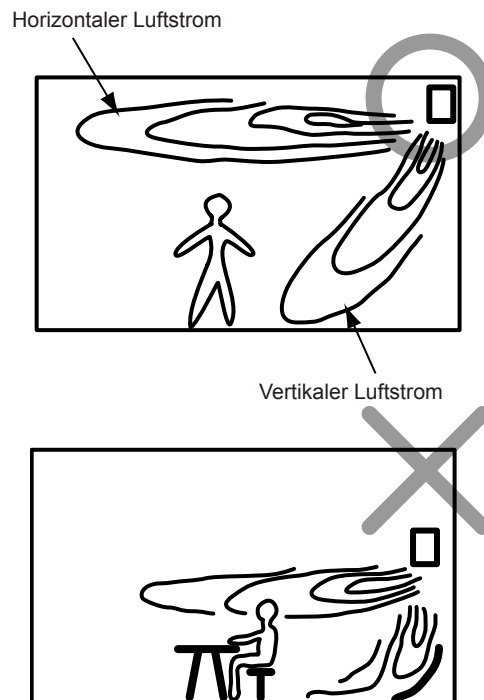
Weitere Einzelheiten finden Sie im Installationshandbuch für Außengeräte.

- Stellen Sie sicher, dass der Kältemittellecktest durchgeführt wird. Das Kältemittel (Fluorkohlenstoff R410A) für dieses Gerät ist nicht brennbar, ungiftig und geruchslos. Wenn das Kältemittel allerdings austritt und mit Feuer in Kontakt gerät, wird giftiges Gas erzeugt. Da der Fluorkohlenstoff auch schwerer als Luft ist, wird die Bodenoberfläche damit gefüllt, was zum Ersticken führen kann.
- Achten Sie bei der Installation des Innengeräts darauf, dass um das Gerät herum genügend Freiraum für den Betrieb, die Wartungsarbeiten und die Sicherheit vorhanden ist.



PS:	a	b	c	d	e
0,4-1,5	150	100	100	1000	2300
2,0-4,0	100	200	100	1000	2300

- Berücksichtigen Sie die Luftverteilung vom Innengerät in den Raum und wählen Sie einen entsprechenden Installationsort für das Gerät aus, sodass eine gleichmäßige Raumtemperatur erreicht werden kann.
- Vermeiden Sie Hindernisse wie elektrisches Licht und Trennwände, die den Luftenlass- und Luftauslassstrom behindern können.
- Bei der Verwendung einer kabellosen Fernbedienung muss das Innengerät mindestens 1 Meter von einer elektronischen Beleuchtung entfernt installiert werden, um die Signale korrekt empfangen zu können.
- Vergewissern Sie sich, dass die Deckenstärke ausreichend für das Gewicht des Innengerätes ist. Wenn die Stärke nicht ausreichend ist, können Vibration oder Geräusche während des Betriebs auftreten.
- Prüfen Sie, ob die Wand vertikal und flach ist.
- Installieren Sie das Innengerät so hoch wie möglich. Wenn es zu niedrig installiert wird, stagniert die Luft beim Kühlbetrieb nach unten. Überdies kann die Luft direkt auf eine Person gerichtet werden, sodass diese sich unbehaglich fühlt.



- Vermeiden Sie Installationsorte, die sich nahe einer Tür oder einer Decke befinden, an denen das Innengerät hoher externer Feuchtigkeit ausgesetzt werden kann. Andernfalls kann Kondenswasser entstehen und herunter tropfen.
- Vermeiden Sie die Installation des Innengeräts an Orten, an denen der direkte Luftstrom vom Luftauslass auf Erkennungsgeräte wie Alarm- oder Kontrollvorrichtungen gerichtet ist. Dies kann zur Störung einer Alarm- oder Steuervorrichtung führen.
- UTOPIA-Serie: Die Kombination für den gleichzeitigen Betrieb von Innengeräten wird im gleichen Raum installiert und ist für den Betrieb unter gleichen Bedingungen erforderlich. Wenn bei diesen Innengeräte-Kombinationen jedes Innengerät durch eine Wand, ein Möbel oder einen Vorhang getrennt wird, kann dies zu Betriebsstörungen führen. Achten Sie überdies beim Umstellen von Möbeln oder Umgestalten des Innenbereichs nach der Installation auf die Auswirkung auf den Betrieb der Innengeräte-Kombination.
- Bauen Sie keine brennbaren Teile in den Wartungsbereich für das Innengerät ein.
- Installieren Sie das Innengerät nicht in Werkstätten oder Küchen, in denen Ölnebel oder Dunst in das Gerät eindringen kann. Das Öl lagert sich am Wärmetauscher ab, reduziert hierdurch die Leistung und kann die Kunststoffbauteile des Geräts verformen oder im schlimmsten Fall zerstören.
- Achten Sie auf Folgendes, wenn das Innengerät in einem Krankenhaus oder anderen Einrichtungen installiert ist, in denen elektromagnetische Strahlung von medizinischem Gerät, usw. ausgehen.
 - Installieren Sie das Gerät nicht an einem Ort, an dem Schaltkasten, Fernbedienungskabel oder Fernbedienung direkt elektromagnetischen Strahlungen ausgesetzt sind.
 - Bringen Sie das Innengerät und die Komponenten so weit entfernt wie möglich (mindestens drei Meter) von der elektromagnetischen Strahlungsquelle an.
 - Installieren Sie die Fernbedienung in einem Stahlgehäuse. Verlegen Sie das Fernbedienungskabel in Stahlkabelführungen. Schließen Sie anschließend das Erdungskabel an das Gehäuse und die Kabelführung an.
 - Installieren Sie einen Störschutzfilter, wenn die Stromversorgung Störfelder erzeugt.
- Um Korrosion am Wärmetauscher zu verhindern, installieren Sie das Innengerät nicht in saurer oder alkalischer Umgebung.

15.3 INSTALLATION

Die Abmessungen der Aufhängung (werksseitig mitgeliefertes Zubehör) und die Geräteinstallation sind in den folgenden Abbildungen dargestellt.

◆ **RPK-(0.4-1.0)FSN(H)4M (xiii)(*)**

Äußere Kontur für das Innengerät¹

Öffnung an der linken Rückseite für Leitungen und Kabel²

Öffnung an der rechten Rückseite für Leitungen und Kabel³

◆ **RPK-1.5FSN(H)4M (xiv)(*)**

Äußere Kontur für das Innengerät¹

Öffnung an der linken Rückseite für Leitungen und Kabel²

Öffnung an der rechten Rückseite für Leitungen und Kabel³

◆ **RPK-(2.0-4.0)FSN4M (xv)**

Äußere Kontur für das Innengerät¹

Öffnung an der linken Rückseite für Leitungen und Kabel²

Öffnung an der rechten Rückseite für Leitungen und Kabel³

i HINWEIS

(*): RPK-(0.4-1.5)FSNH4M: Die Rohrleitungen sollten an der rechten hinteren Seite des Gehäuses befestigt werden, um Strömungsgeräusche des Kältemittels zu vermeiden.

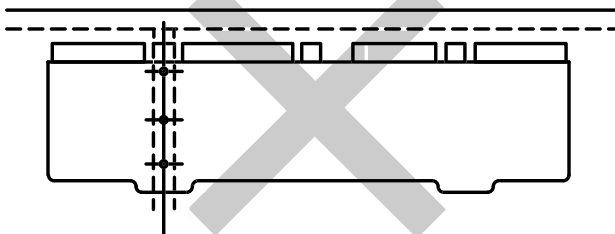
15.3.1 Aufhängung an der Wand

Wenn die Aufhängung direkt an einer Holzwand oder einer Betonwand angebracht wird, müssen Sie sicherstellen, dass die Wand ein Gewicht von 2000N tragen kann.

15.3.2 Montieren des Innengeräts zwischen Pfeilern

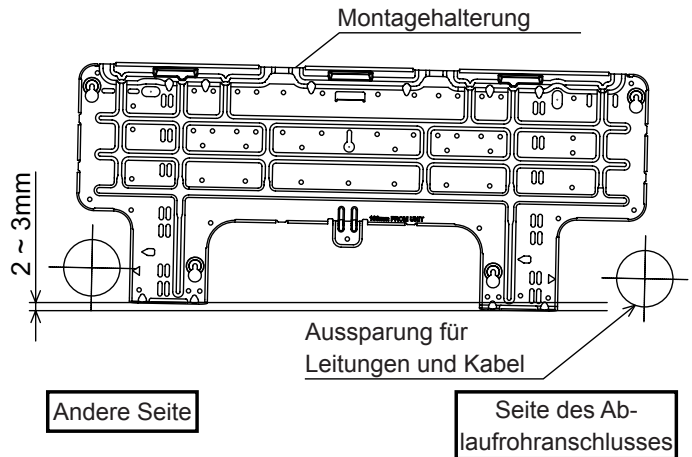
- 1 Kernbohrung (Durchmesser: 65mm für 0,4-1,5 PS, 80mm für 2,0 bis 4,0 PS) erleichtert die Lochbohrung für die Rohrleitungen.
- 2 Montagehalterung nicht an einem Pfeiler befestigen.
- 3 Der Ort, an dem das Innengerät installiert werden soll, sollte so gewählt werden, dass eine ungleichmäßige Gewichtsverteilung vermieden wird.

FALSCH

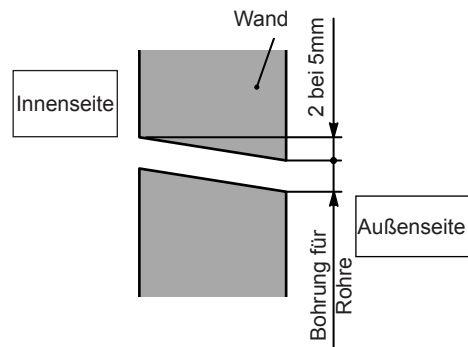


Die Montagehalterung nicht wie abgebildet am Pfeiler befestigen

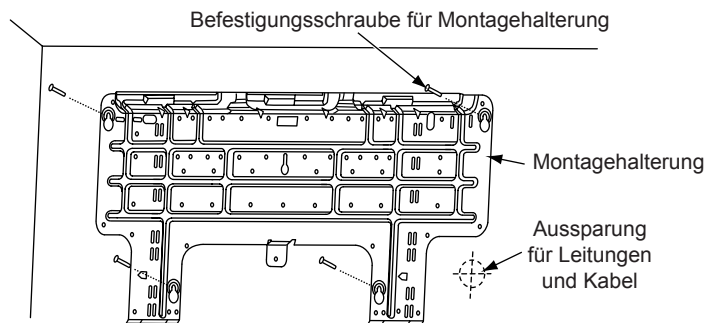
- 4 Die Montagehalterung muss so installiert werden, dass die Seite mit den angeschlossenen Abflussleitungen 2 bis 3mm niedriger ist als die andere Seite, damit das Wasser - wie in der unteren Abbildung gezeigt - in die richtige Richtung ablaufen kann. (Der Anschluss der Abflussleitungen kann sowohl an der linken als auch an der rechten Seite erfolgen.)



- 5 Die Rohröffnung sollte nach außen etwas weniger geöffnet werden, wie dies in der unteren Abbildung gezeigt wird.

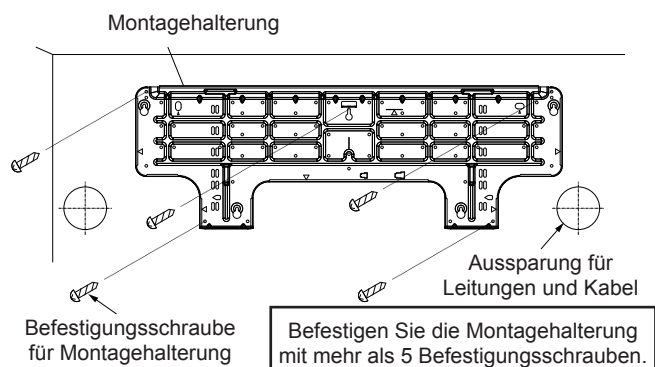


◆ **RPK-(0.4-1.5)FSN(H)4M**



Befestigen Sie die Montagehalterung mit mehr als 4 Befestigungsschrauben.

◆ **RPK-(2.0-4.0)FSN4M**

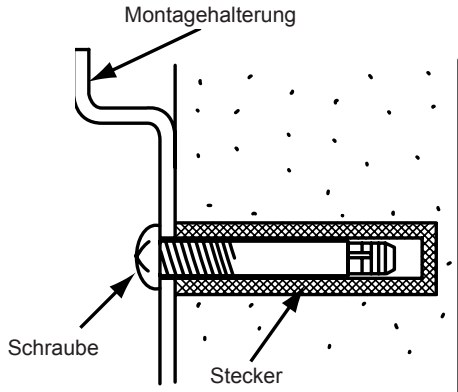


Befestigen Sie die Montagehalterung mit mehr als 5 Befestigungsschrauben.

15.3.3 Installation des Innengeräts an einer Betonwand oder einer Betonmauer



- Befestigen Sie die Montagehalterung an einer Betonwand oder Betonmauer mit Schrauben und Dübeln. Befestigen Sie die Montagehalterung mit Dübeln (nicht mitgeliefert) direkt an der Wand, wie in der Abbildung unten gezeigt. Die Dübeltiefe sollte beim Hersteller angefragt werden. Die Dübelgröße sollte in der unteren Tabelle ausgewählt werden.



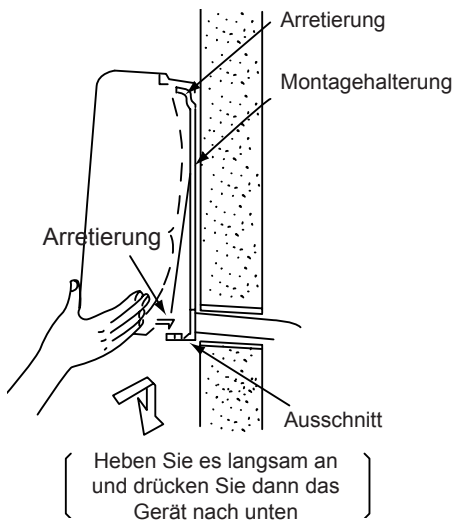
Dübelgröße:	Menge	
	RPK-(0.4-1.5)FSN(H)4M	RPK-(2.0-4.0)FSN4M
M4-M5	4	5

15.3.4 Installieren der Innengeräte



Installieren Sie die Kältemittelleitung oder die Kältemittelöl-Leitung nicht an der oberen Seite des Innengeräts. Andernfalls wird die Innengeräte-Abdeckung beschädigt und das Innengerät kann herunterfallen. Wenn die Kältemittel- oder Kältemittelöl-Leitung befestigt ist, wischen Sie sie komplett ab.

- Hängen Sie den oberen Teil des Innengeräts an die Montagehalterung.
- Führen Sie die Haken an der unteren Seite in die Öffnungen an der Montagehalterung ein.



Wenn das Innengerät entfernt wird, drücken Sie das "PUSH"-Teil an der Unterseite nach oben und ziehen Sie das Gerät nach vorne. Hiermit werden die Haken von der Montagehalterung freigegeben.

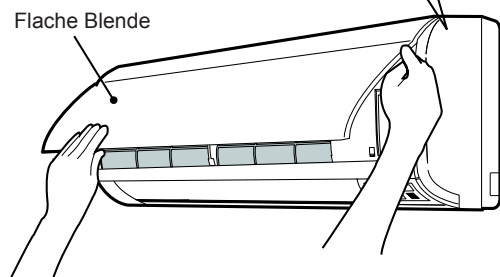
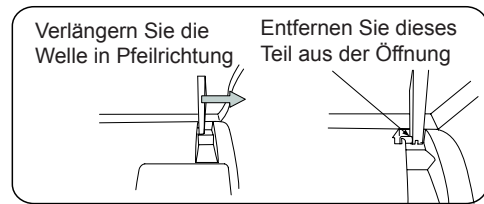
Stellen Sie sicher, dass das Gerät vollständig an der Montagehalterung angehängt ist. Wenn es nicht vollständig angehängt ist, kann dies zu Vibrationen des Innengeräts führen. Überdies kann das Innengerät von der Montagehalterung herunterfallen und einen schweren Unfall auslösen.

15.3.5 Entfernen der flachen Blende

Wenn die Frontplatte entfernt werden muss, führen sie dies gemäß den folgenden Anleitungen aus. Achten Sie darauf, dass die Komponenten aus Harz nicht verkratzt werden.

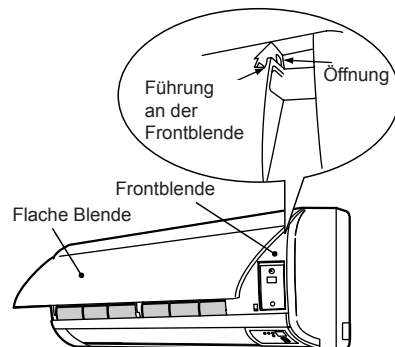
◆ **RPK-(0.4-1.5)FSN(H)4M**

- Entfernen der flachen Blende
 - Halten Sie beide Seiten der flachen Blende und öffnen Sie sie vollständig. (xvi)
 - Heben Sie den Luftfilter an, ziehen Sie die Haken aus dem Innengerät und entfernen Sie den Luftfilter in Abwärtsrichtung.
 - Nachdem die rechte Welle nach außen verlängert ist und die Wellen von der Frontblende entfernt worden sind, ziehen Sie die flache Blende nach vorne, während die rechte Welle nach außen verlängert wird.



2 Befestigung der flachen Blende

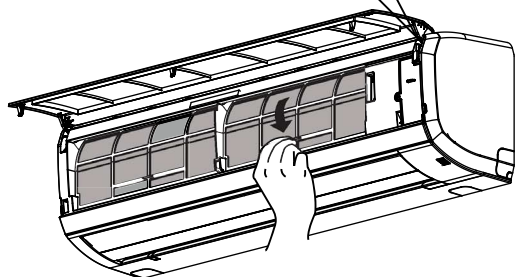
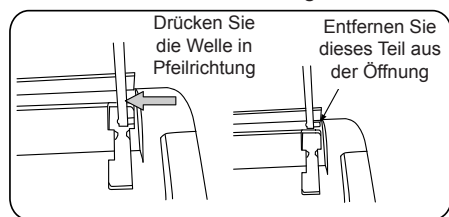
Führen Sie die linke und die rechte Welle des flachen Panels in die Öffnungen entlang der Führung der Frontblende ein. Nachdem die flache Blende vollständig befestigt ist, setzen Sie die Arretierungen zur Befestigung des Luftfilters ein.



◆ RPK-(2.0-4.0)FSN4M

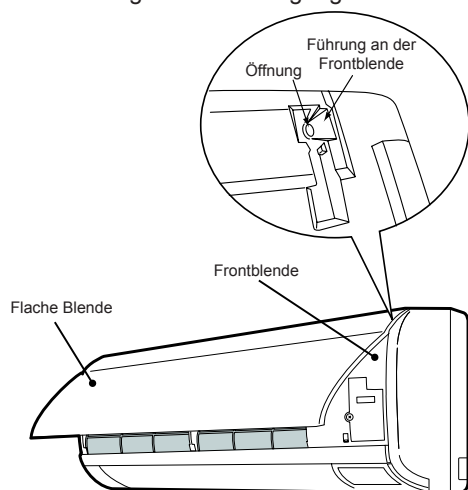
1 Entfernen der flachen Blende

- a. Halten Sie beide Seiten der flachen Blende und öffnen Sie sie vollständig. (xvi)
- b. Heben Sie den Luftfilter an, ziehen Sie die Haken aus dem Innengerät und entfernen Sie den Luftfilter in Abwärtsrichtung.
- c. Nachdem die rechte Welle nach innen gedrückt ist und die Wellen von der Frontblende entfernt worden sind, ziehen Sie die flache Blende nach vorne, während die rechte Welle leicht nach innen gedrückt wird.



2 Befestigung der flachen Blende

Führen Sie die linke und die rechte Welle des flachen Panels in die Öffnungen entlang der Führung der Frontblende ein. Nachdem die flache Blende vollständig befestigt ist, setzen Sie die Arretierungen zur Befestigung des Luftfilters ein.



⚠ VORSICHT

Wenn Sie die Frontblende entfernen, üben Sie keine zu starke Kraft wie z.B. Schläge usw. aus. Dadurch könnte das Gerätegehäuse brechen.

15.3.6 Position des Leitungsanschlusses

Anschlussrichtung bei Innengeräten. Es sind vier Anschlussrichtungen am Innengerät möglich: an der Rückseite, an der Unterseite, an der rechten und linken Geräteseite. So kann die günstigste Anschlussart für den jeweiligen Raum gewählt werden.

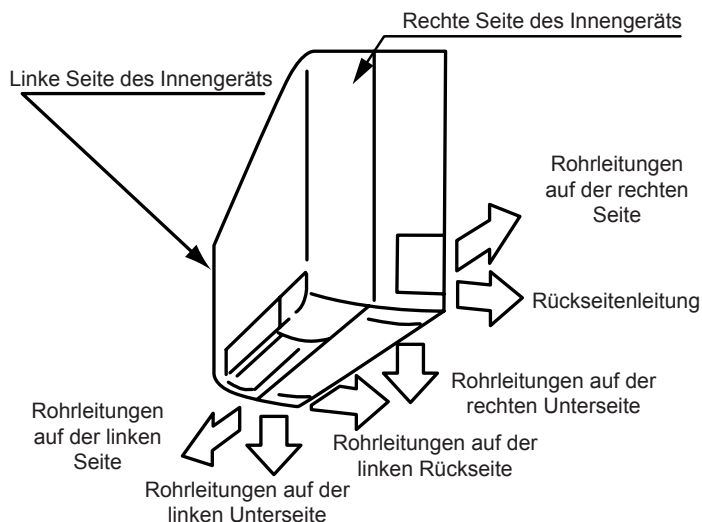
i HINWEIS

Für die Geräte RPK-(0.4-1.5)FSNH4M sollten die Rohrleitungen an der rechten hinteren Seite des Gehäuses befestigt werden, um Strömungsgeräusche des Kältemittels zu vermeiden.

15.3.6.1 Ausrichtung der Leitungsinstallation

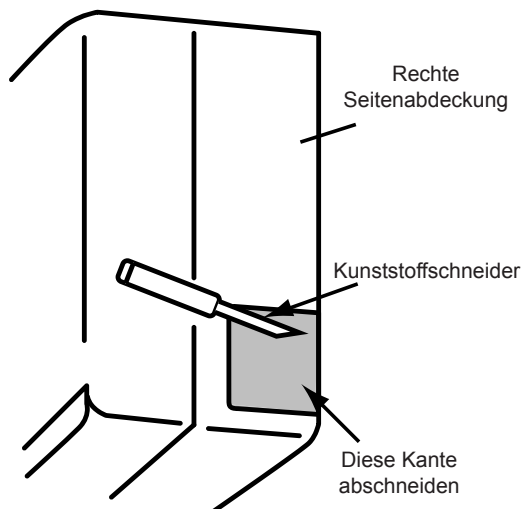
Die Richtung des Leitungsanschlusses entsprechend dem Layout des Montageorts bestimmen. Falls die Leitung an der Seite angeschlossen wird, entfernen Sie die "Knock-out"-Blende an der Seite für die Leitung. Führen Sie dies durch, bevor das Gerät an die Wand montiert wird.

Die Richtung der Leitungsverbindung ist in der unten stehenden Abbildung dargestellt.



- Rohrleitungen auf der rechten Seite

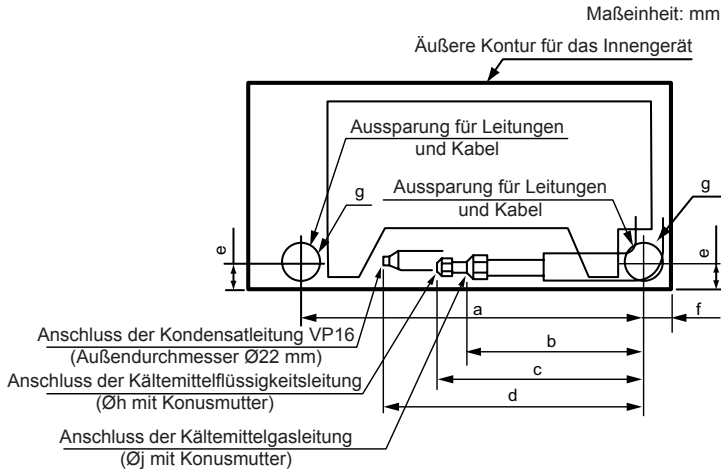
Schneiden Sie die Ecke mit einem Kunststoffschneider wie unten gezeigt ab und beseitigen Sie die scharfe Kante vollständig.



15.3.6.2 Leitungsinstallation

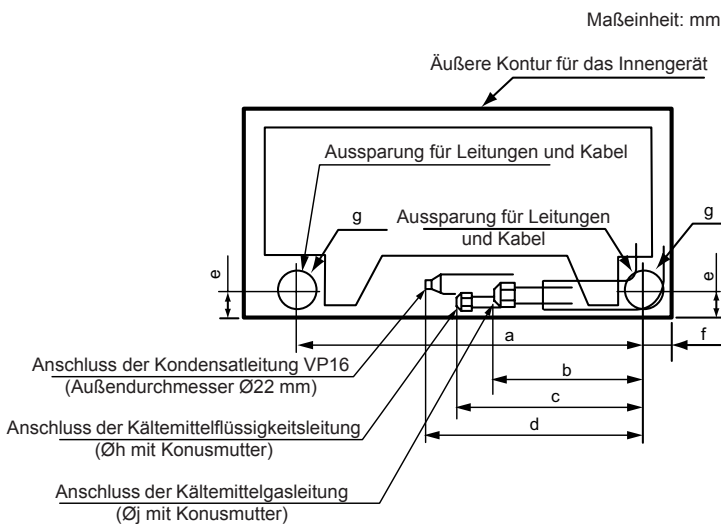
◆ Für die Leitungsinstallation an der Wand

0,4 bis 1,5 PS



Ansicht von der Vorderseite des Innengeräts

2,0 bis 4,0 PS



Ansicht von der Vorderseite des Innengeräts

PS Abmessungen	PS			
	0,4-1,0	1,5	2,0	2,5-4,0
a	638	657	925	925
b	395	395	350	350
c	450	450	410	410
d	568	568	550	550
e	45	45	51	51
f	107	107	120	120
g	65	65	80	80
h	6,35	6,35	6,35	9,52
j	12,7	12,7	12,7	15,88

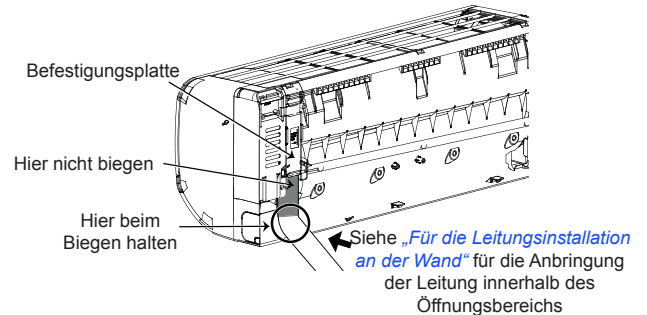
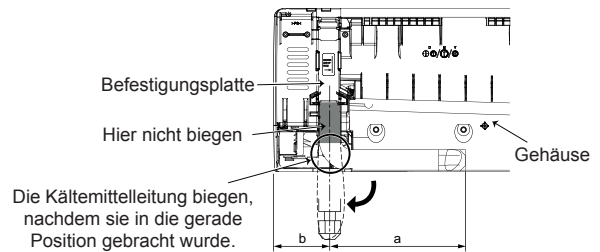
◆ Für die Installation an der hinteren Seite, an der rechten Seite oder an der Unterseite

Wenn die Leitung an der hinteren oder rechten Seite oder an der Unterseite angeschlossen wird, biegen Sie die Kältemittelleitung wie in den folgenden Abbildungen gezeigt zurück.

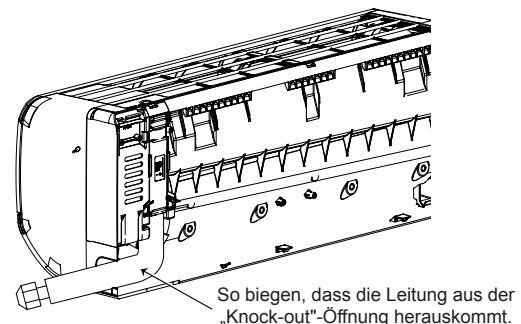
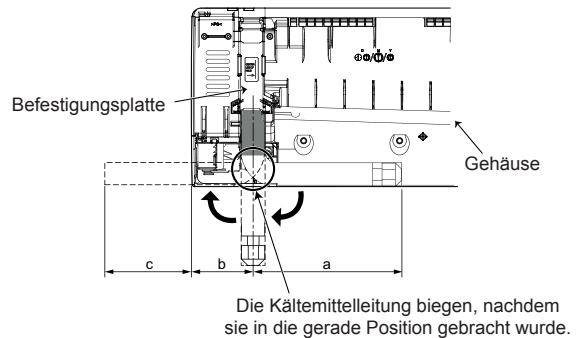
HINWEIS

- Beim Biegen der Leitung entfernen Sie die "Knock-out"-Blende und bringen Sie die Leitung in die gerade Position, indem Sie das Teil mit der Hand halten.
- Die Leitung muss vor dem Biegen gerade gemacht werden, um zu vermeiden, dass sie sich innen verzieht. Zusätzlich kann beim Anschließen an der hinteren Seite die Position der Leitung und die Bohrung in der Wand zu einer Fehlausrichtung führen.
- Sicherstellen, dass beim Biegen die Leitungsisolierung nicht durch den Kontakt mit dem Schaltschrank beschädigt wird.

Für Leitungen an der hinteren Seite

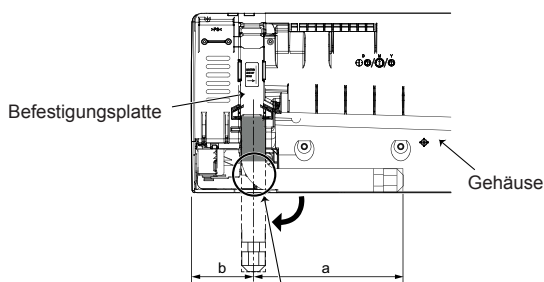


Für Leitungen an der rechten Seite

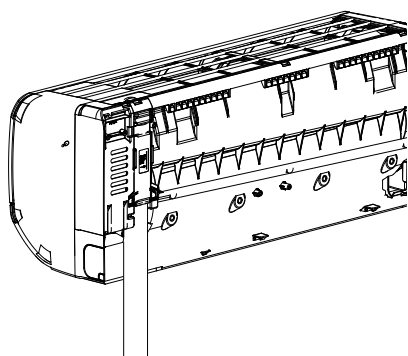


DEUTSCH

Für Leitungen an der Unterseite

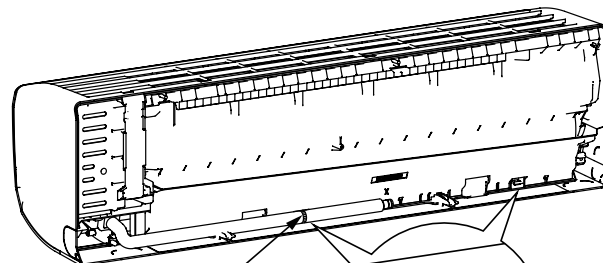


Die Kältemittelleitung verwenden, nachdem dieser Teil in die gerade Position gebracht wurde.



Für den Einbau der Befestigungsplatte (nur 2,0 bis 4,0 PS)

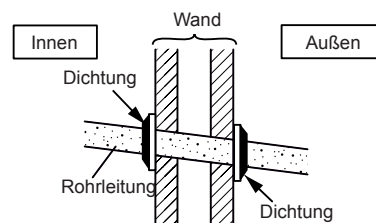
Biegen Sie die Leitung, bringen Sie sie an der Unterseite der hinteren Seite des Geräts an und sichern Sie die Leitung an die Befestigungsplatte mit dem Band (mitgeliefert).



Kabelbinder (nicht mitgeliefert)
Sicherstellen, dass der nicht erforderliche Teil des Kabelbinders (nicht mitgeliefert) abgeschnitten wird. (Es kann ein ungewöhnliches Geräusch oder tropfendes Kondenswasser verursachen.)
Befestigungsplatte

i HINWEIS

Stellen Sie sicher, dass die Bohrung in der Wand vollständig abgedichtet ist, um zu vermeiden, dass Regenwasser und Außenluft eintritt. Wenn Sie Spachtelmasse verwenden, vermeiden Sie den Kontakt mit der Wand, da dies zu Ölflecken führen kann.



Maßeinheit: mm

PS: Abmessungen	0,4 bis 1,0		1,5		2,0		2,5 bis 4,0	
	Flüssigkeitsleitung	Gasleitung	Flüssigkeitsleitung	Gasleitung	Flüssigkeitsleitung	Gasleitung	Flüssigkeitsleitung	Gasleitung
a	450	395	450	395	410	350	410	350
b	107	107	107	107	120	120	120	120
c	343	288	343	288	290	230	290	230

16 VERLEGUNG DER KÄLTEMITTELEITUNGEN

! GEFAHR

Verwenden Sie das spezifizierte nicht brennbare Kältemittel (R410A) zum Außengerät und im Kühlkreislauf. Füllen Sie bei der Installation, Wartung und Versetzen des Geräts keine anderen Mittel als R410A (zum Beispiel kein Kohlenwasserstoff-Kältemittel (Propangas etc.), Sauerstoff, brennbare Gase (Acetylen usw.) in das Gerät. Diese brennbaren Mittel sind extrem gefährlich und können zu einer Explosion, einem Brand und zu Verletzungen führen.

Weitere Details zu der Verlegung der Kältemittelleitungen, der Vakuumpumpe und Kältemittelmenge finden Sie im „Installations- und Betriebshandbuch“ des Außengeräts.

i HINWEIS

Für RPK-(0.4-1.5)FSNH4M

- Für die Verlegung der Kältemittelleitungen ist der optionale Expansionsventil-Kit erforderlich. Informationen zu Verfahren für Kältemittelleitungen, Rohrgrößen, zusätzliche Kältemittelfüllung und der Anzahl der anschließbaren Geräte finden Sie im „Installations- und Bedienungshandbuch des Expansionsventil-Kits“.
- Die Temperatur der Flüssigkeitsleitung zwischen dem Expansionsventil-Kit und den Innengeräten ist niedriger als die des Standardinnengeräts. Abhängig von den Betriebsbedingungen kann eine zusätzliche Isolierung der Flüssigkeitsleitungen erforderlich sein.

16.1 LEITUNGSMATERIAL

- Die Toleranz der Länge der Kältemittelleitung variiert abhängig von der Kombination mit dem Außengerät. Details hierzu finden Sie im Installations- und Betriebshandbuch des Außengeräts.
- Wählen Sie die Rohrgröße aus folgender Tabelle aus.
- Stellen Sie vor Ort lieferbare Kupferrohre bereit.
- Saubere Kupferrohrleitungen auswählen. Sicherstellen, dass die Innenseiten frei von Staub und Feuchtigkeit sind.
- Das Kältemittel neigt dazu, durch Fremdkörper wie Feuchtigkeit, Rostfilm und Fett beeinträchtigt zu werden. Führen Sie die Installationsarbeit so durch, dass keine Feuchtigkeit, Staub oder altes Kältemittel in den Kühlkreislauf eindringen kann. Andernfalls werden Teile wie das Expansionsventil durch die Fremdkörper beeinträchtigt und der Betrieb kann ausfallen.
- Verwenden Sie einen Rohrscheider, um Schleifstaub beim Zuschneiden der Rohre zu vermeiden. (Verwenden Sie keine Säge und keinen Schleifstein beim Zuschneiden der Rohre.) Entfernen Sie Staub und Fremdmaterial durch Ausblasen mit Stickstoff oder Trockenluft aus dem Inneren der Rohre, bevor Sie diese anschließen.

Maßeinheit: mm

Modell	Gasleitung	Flüssigkeitsleitung
RPK-(0.4-1.5)FSN(H)4M RPK-2.0FSN4M	Ø12,7 (1/2)	Ø6,35 (1/4)
RPK-(2.5-4.0)FSN4M	Ø15,88 (5/8)	Ø9,52 (3/8)

i HINWEIS

Bei einer Installation an der Wand ohne Expansionsventil variiert die Größe der Leitung zwischen dem Innengerät und dem Expansionsventil entsprechend dem angeschlossenen Außengerät. Details finden Sie im "Installations- und Wartungshandbuch" für das Expansionsventil-Kit.

Verwenden Sie bei Wanddurchführungen Schutzkappen am Rohrende.

Richtig **Falsch**

Öffnung Öffnung

Kappe oder Vinylband anbringen

Verlegen Sie das Rohr nicht direkt auf der Erde.

Richtig **Falsch**

Kappe oder Vinylband anbringen

Richtig **Falsch**

Eindringen von Regenwasser möglich

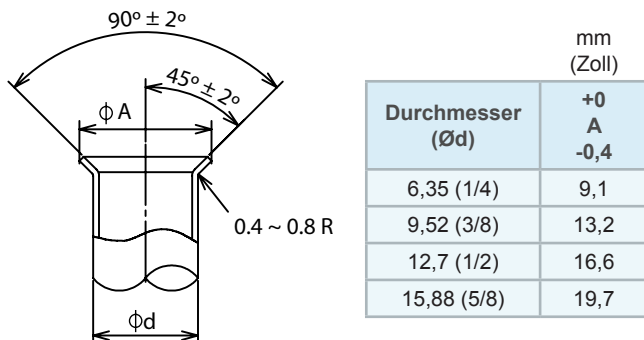
Kappe oder Vinyltüte mit Gummiband anbringen

16.2 ROHRLEITUNGSANSCHLÜSSE

! VORSICHT

Installieren Sie die Kältemittelleitung oder die Kältemittelöl-Leitung nicht an der oberen Seite des Innengeräts. Andernfalls wird die Innengeräte-Abdeckung beschädigt und das Innengerät kann herunterfallen. Wenn die Kältemittel- oder Kältemittelöl-Leitung befestigt ist, wischen Sie sie komplett ab.

- Zur Konusvorbereitung gehen Sie wie unten dargestellt vor.

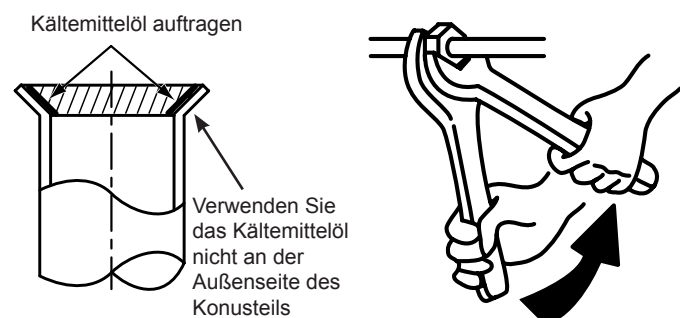


- Verwenden Sie die spezifizierte Konusmutter.
- Prüfen Sie, dass keine Kratzer, Schleifstaub, Deformation, Lücke, usw. am Konussteil vorhanden sind.
- Tragen Sie das Kältemittelöl in einer dünnen Schicht

in der Innenseite des Konusteils auf, bevor Sie die Konusmutter anziehen. Die Konusmutter muss mit zwei Schraubenschlüsseln gemäß dem Anzugsdrehmoment (siehe untere Abbildung) angezogen werden. Das Anziehen ist einfacher, wenn das Konusrohr nach der Flüssigkeitsleitung und der Gasleitung angezogen wird. Prüfen Sie die Leitung nach Anziehen auf Kältemittellecks.

i HINWEIS

Kältemittelöl entsprechend der Außengerätespezifikation.



Erforderliches Anzugsdrehmoment (JIS B8607)

Rohrleitungsgröße	Drehmoment
Ø6,35 (1/4)	14 - 18 (N-m)
Ø9,52 (3/8)	34 - 42 (N-m)
Ø12,7 (1/2)	49 - 61 (N-m)
Ø15,88 (5/8)	68 - 82 (N-m)

⚠ VORSICHT

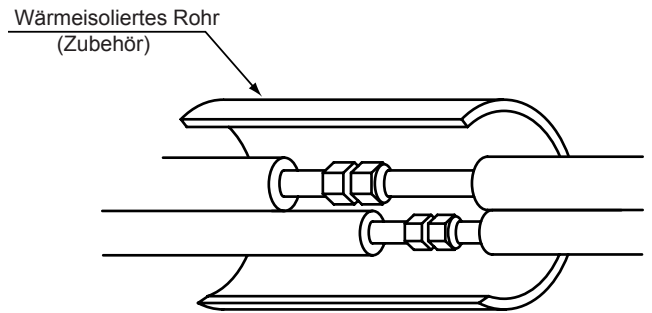
Ziehen Sie die Konusmuttern gemäß dem spezifizierten Drehmoment an. Andernfalls kann dies zu Kältemittellecks führen.

- 5 Wenn eine Vor-Ort-Leitung mit Verbindungsstück wie ein Winkelstück oder Muffe erdverlegt wird, stellen Sie eine Wartungsklappe zur Prüfung des Anschlussteils zur Verfügung.
- 6 Stellen Sie die Widerstandsfähigkeit der Rohrleitungen gegen Erdbeben sicher, um die Beschädigung durch externe Kräfte zu vermeiden.
- 7 Spannen Sie die Kältemittelleitung zum Schutz gegen Wärmebelastung nicht zu fest ein.
- 8 Bringen Sie Kältemittelleitungen nicht an schwachen Teilen von Wänden oder Decken an. Andernfalls kann dies zu anormalen Geräuschen oder Vibration führen.
- 9 Führen Sie den Luftdichtigkeitsstest durch. Der Luftdichtigkeitsstest muss gemäß den Anleitungen des "Installations- und Betriebshandbuchs" für Außengeräte durchgeführt werden.
- 10 Isolieren Sie mit dem Wärmeisolierungsrohr (Zubehör) lückenlos jeden Konusanschluss, um Tauwasserbildung zu vermeiden. Isolieren Sie zusätzlich die Gas- und Flüssigkeitsleitungen mit der nicht mitgelieferten Wärmeisolierung.

Isolierung für den Innenleitungsanschluss

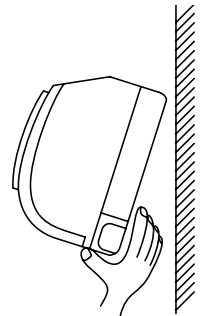
Wickeln Sie die Wärmeisolierung um den Konusanschluss und befestigen Sie sie mit einem Klebeband, wie in der unteren

Abbildung gezeigt:



11 Führen Sie die Verlegung der rechtseitigen Leitung folgendermaßen durch.

- a. Es wird empfohlen, dass das Anschließen der Leitung von zwei Personen durchgeführt wird: eine Person hält das Innengerät und die andere führt den Leitungsanschluss durch.
- b. Die Leitung richtig positionieren, bevor das Innengerät an der Wand installiert wird. Informationen über Leitungsanschlüsse an der hinteren Seite finden Sie im Abschnitt „15.3.6 Position des Leitungsanschlusses“



⚠ VORSICHT

- Achten Sie darauf, dass das Innengerät nicht aus der Montagehalterung ausgehängt wird.
- Beim Anziehen nicht zu viel Kraft auf die Konusmutter ausüben. Sonst könnte die Konusmutter einen Alterungsbruch erleiden und das Kältemittel austreten. Das vorgeschriebene Anzugsdrehmoment anwenden.

17 ABFLUSSLEITUNGEN

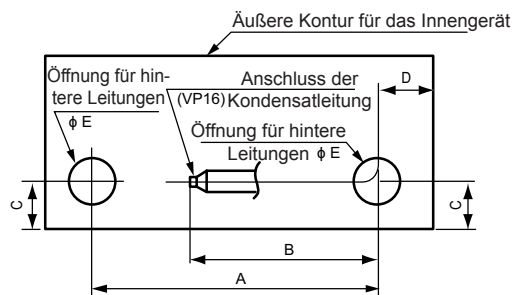
⚠ GEFAHR

Führen Sie die Abflussleitung für das Innengerät nicht in die Abflussrinne ein, in der korrosive Gase erzeugt werden. Giftige Gase können in dem Raum gelangen und Vergiftungen auslösen.

i HINWEIS

- Verlegen Sie die Abflussleitungen nicht ansteigend, da das Wasser in das Innengerät zurückfließen kann. Wenn das Gerät außer Betrieb ist, können dadurch sonst Undichtigkeiten auftreten.
- Verbinden Sie die Abflussleitungen nicht mit Sanitär- und Abwasserleitungen oder anderen Abflussleitungen.
- Wenn die gemeinsame Abflussleitung an andere Innengeräte angeschlossen wird, muss jedes Innengerät höher als diese Leitung liegen. Der Leitungsdurchmesser der gemeinsamen Ablaufleitung muss der Gerätegröße und der Anzahl der Geräte entsprechen.
- Stellen Sie nach den Arbeiten an den Ablaufleitungen und der Verkabelung wie im folgenden Verfahren sicher, dass das Wasser gleichmäßig abfließen kann.

1 Die Standardrichtung des Abflussleitungsanschlusses ist die hintere Seite vom Austrittsgitter aus gesehen. Der Anschluss kann jedoch auch von der rechten Seite erfolgen

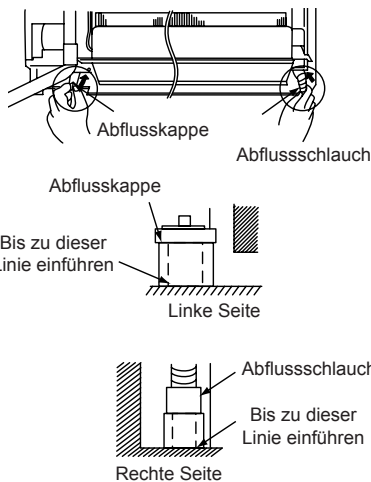


Maßeinheit: mm

PS: Abmessungen	0,4 bis 1,0	1,5	2,0 bis 4,0
A	638	657	925
B	568	568	550
C	45	45	51
D	107	107	120
E	65	65	80

2 Soll der Anschluss von links erfolgen, nehmen Sie die Kappe vom linken Abflussleitungsanschluss ab und bringen diese am rechten Abflussleitungsanschluss wieder an. Wenn die Kappe fest sitzt, entfernen Sie sie mit der Zange. (Führen Sie dies durch, bevor das Innengerät an die Wand gehängt

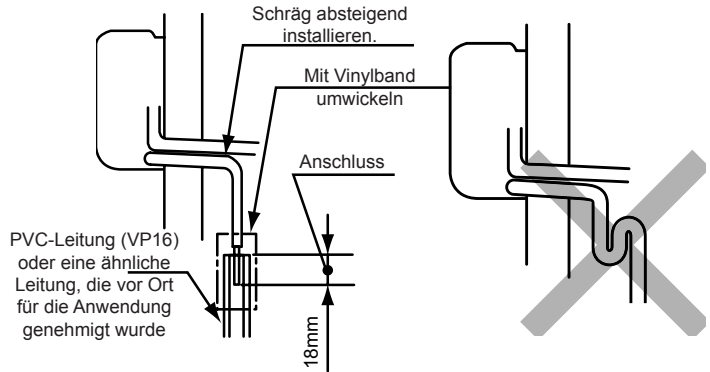
wird.)



Verlängern Sie die Welle in Pfeilrichtung

3 Anschluss der Ablassleistung

- Besorgen Sie sich eine PVC-Leitung mit einem Außendurchmesser von 16 mm oder eine ähnliche Leitung, die vor Ort für die Anwendung genehmigt wurde.
- Wenn der Abflussschlauch verwendet wird, nicht aufsteigend oder verdreht installieren.



- Wickeln Sie das Vinylband um den Abflussleitungsanschluss.
 - Isolieren Sie die Abflussleitung, nachdem der Anschluss des Vinylchloridrohrs beendet ist.
- Verbinden Sie die Abflussleitungen nicht mit Sanitär- und Abwasserleitungen oder anderen Abflussleitungen.
 - Nach Beendigung der Verlegung der Abflussleitung prüfen Sie den Wasserdurchfluss durch Eingießen von Wasser in die Abflusswanne mit einer Tasse.
 - Wickeln Sie die Isolierung (nicht mitgeliefert) um die Abflussleitung, die im Innenbereich verläuft.
 - Binden Sie beim Einbau der Leitung nicht die Abflussleitung und die Kältemittelleitungen zusammen.

! VORSICHT

- Achten Sie darauf, dass kein Wasser auf elektrische Teile wie der Lüftermotor oder Thermistoren gespritzt wird.
- Wenn die gemeinsame Abflussleitung an andere Innengeräte angeschlossen wird, muss jedes Innengerät höher als diese Leitung liegen. Der Leitungsdurchmesser der gemeinsamen Abflussleitung muss der Gerätegröße und der Anzahl der Geräte entsprechen.

18 KABELANSCHLUSS

! GEFAHR

- Der Kabelanschluss muss von autorisierten Installateuren durchgeführt werden. Anderenfalls kann ein Stromschlag oder ein Brand verursacht werden.
- Führen Sie die Verkabelung gemäß den geltenden regionalen Vorschriften und dem "Installations- und Betriebshandbuch" durch. Es muss ein eigener Stromkreis verwendet werden. Wenn die elektrische Verkabelung nicht vollständig ausgeführt wird, oder ein Leistungsausfall des Stromkreises auftritt, kann dies zu einem elektrischen Stromschlag oder Brand führen.
- Verwenden Sie die spezifizierten Kabel zum Anschluss zwischen dem Außengerät und den Innengeräten. Die Wahl der falschen Kabel kann zu einem elektrischen Stromschlag oder zu einem Brand führen.
- Installieren Sie an der Stromversorgungsleitung einen ELB (Erdschlussschalter) und einen CB (Trennschalter). Ohne diesen Schalter sind Stromschläge und Brände möglich.
- Schalten Sie den Netzstrom zum Innengerät und zum Außengerät AUS, bevor Sie mit der Arbeit an der Verkabelung oder einer der regelmäßigen Überprüfungen beginnen. Andernfalls führt dies zu Stromschlägen und Bränden.
- Stellen Sie sicher, dass die Lüfter des Innen- und des Außengeräts still stehen, bevor Sie mit der Verkabelung oder einer Routineprüfung beginnen.
- Schützen Sie die Kabel, Abflussleitung, elektrischen Bauteile usw. vor Beschädigung durch Ratten oder andere Kleintiere. Ungeschützte Bauteile werden möglicherweise von Ratten angenagt. Im schlimmsten Fall kann es zu einem Brand kommen.

- Ziehen Sie die Schrauben mit folgenden Drehmomenten an.
M3.5: 1,2 N-m
M4: 1,0 bis 1,3 N-m
- Schließen Sie Erdungskabel für das Außen- und Innengerät an, um elektrische Stromschläge oder unvorhergesehene Unfälle zu vermeiden. Der Erdungswiderstand muss geringer als 1 Megaohm sein. Der Erdungskabelanschluss muss von autorisierten Installateuren durchgeführt werden.
- Schalten Sie die Stromversorgung vollständig aus, um elektrische Stromschläge zu vermeiden, wenn die Wartungsklappe zu elektrischen oder Wartungsarbeiten geöffnet wird.
- Achten Sie darauf, dass bei der Befestigung der Wartungsklappe keine Kabel eingeklemmt werden. Dadurch könnten Stromschläge oder Brände verursacht werden.

! VORSICHT

- Das Klebeband um die Kabel wickeln und die Kabelanschlussöffnungen mit dem Dichtungsmaterial abdichten, um das Produkt vor Kondenswasser und Insekten zu schützen.
- Führen Sie die Kabel durch die Aussparung in der seitlichen Abdeckung, wenn Sie eine Kabelführung verwenden.

i HINWEIS

- Die Verkabelung sollte gemäß diesem Handbuch oder dem "Installations- und Bedienungshandbuch" des Außengeräts durchgeführt werden.

- Schließen Sie die Netzkabelphasen vorschriftsmäßig an.
3-Phasen 4 Kabel: L1, N, 3-Phasen 3 Kabel: L1, L2.
- Bei Anschluss eines Drehstromtyps mit 4 Kabeln. Die Stromversorgung muss an der L1- und N-Leitung angeschlossen werden. Ein Anschluss an L1-L2, L1-L3 führt zur Beschädigung elektrischer Bauteile.
- Das Steuerkabel zwischen dem Innengerät und dem Außengerät darf keine Polarität haben. An das Kabel darf keine übermäßig hohe Spannung angelegt werden (Nennspannung 5 V). Es kann zu Störungen führen.
- Das Fernbedienungskabel (nicht mitgeliefert) darf keine Polarität haben. An das Kabel darf keine übermäßig hohe Spannung angelegt werden (Nennspannung 5 V). Es kann zu Störungen führen.
- Halten Sie die Nennspannung für die Stromversorgung aufrecht. Das Gerät kann beschädigt werden, wenn die Spannung zu hoch oder zu niedrig ist.
- Wählen Sie die ausreichende Leistung für die Stromversorgung. Andernfalls kann der Betrieb durch die große Spannungsverminderung nicht gestartet werden.
- Der Expansionsventil-Kit sollte für die gemeinsame Installation des „Innengeräte-Wandtyps ohne Expansionsventil“ verwendet werden. Einzelheiten zur Verkabelung finden Sie im „Installations- und Bedienungshandbuch des Expansionsventil-Kits“.
- Die Installation des Expansionsventil-Kits sollte beendet werden, bevor die Stromversorgung für das Innengerät eingeschaltet wird.

18.1 ALLGEMEINE PRÜFUNG

- 1 Stellen Sie sicher, dass die elektrischen Komponenten vor Ort (Netzschalter, Stromkreisunterbrecher, Kabel, Rohranschlüsse und Kabelanschlüsse) gemäß den elektrischen Daten des Technischen Handbuchs ausgewählt wurden. Stellen Sie sicher, dass die Komponenten den NEC-Richtlinien entsprechen.
- 2 Verwenden Sie das abgeschirmte Torsionskabel für das Steuerkabel zwischen Außengerät und Innengerät und das Steuerkabel zwischen Innengerät und dem Kabel der Fernbedienung PC-ARF(P)(1)(E).
- 3 Prüfen Sie, ob die Spannung der Stromversorgung nicht mehr als ±10% der Nennspannung liegt.
- 4 Überprüfen Sie die Kapazität der Stromkabel. Wenn die Kapazität des Stromversorgungskabels zu gering ist, kann das System aufgrund von Spannungsabfall nicht gestartet werden.
- 5 Stellen Sie sicher, dass das Erdungskabel angeschlossen ist.

18.2 ELEKTRISCHE KABELLEISTUNG

18.2.1 Mindestquerschnitt für Stromkabel vor Ort

- Verwenden Sie einen ELB (Erdschlussschalter) und einen CB (Trennschalter). Ohne diesen Schalter sind Stromschläge und Brände möglich.
- Das System darf erst dann in Betrieb genommen werden, wenn alle Teile des Tests erfolgreich durchlaufen wurden.
 - a. Kontrollieren Sie, dass der Widerstand zwischen allen Stromkreisen und Erde mindestens ein Megaohm beträgt, indem Sie den Erdungswiderstand der Kontakte der Anschlussleiste bestimmen. Ist dies nicht der Fall, lassen Sie das System erst laufen, wenn der Fehlerstrom gefunden und repariert wurde.
 - b. Vergewissern Sie sich, dass die Absperrventile des Außengeräts vollständig geöffnet sind, und starten Sie dann das System.
 - c. Stellen Sie sicher, dass der Hauptschalter des Systems zuvor bereits mindestens 12 Std. eingeschaltet war, damit die Kurbelgehäuseheizung das Kompressoröl erwärmen konnte.
- Teile in der Umgebung der Abgasseite dürfen während des Systembetriebs nicht von Hand berührt werden, da die Kompressorkammer und die Rohre an dieser Seite auf über 90 C aufgeheizt werden.

Modell	Stromquelle	Maximal Strom	Kabelgröße der Stromquelle	Übertragungskabelgröße
			EN 60335-1 *1	EN 60335-1 *1
RPK-(0.4-4.0)FSN(H)4M	1~ 220-240V 50/60Hz	5A	0,75mm ²	0,75mm ²

HINWEIS

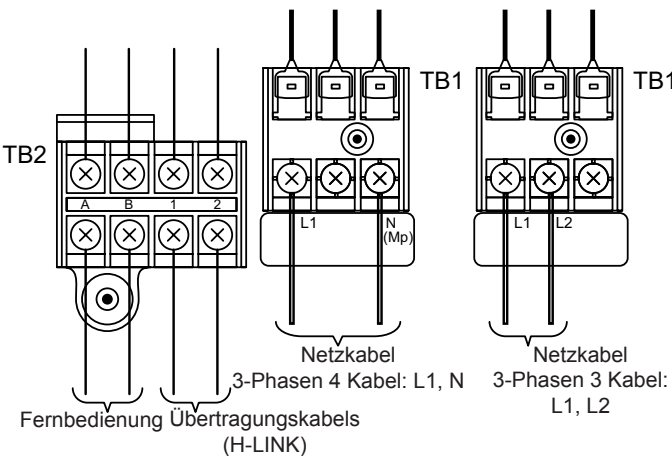
- Bei Auswahl der Feldkabel die örtlichen Vorschriften und Verordnungen beachten.
- Die in der oben stehenden Tabelle mit *1 gekennzeichneten Kabelstärken sind entsprechend der Europäischen Norm EN 60335-1 für die maximale Stromstärke des Geräts ausgewählt. Verwenden Sie auf keinen Fall Kabel, die leichter sind als die standardmäßigen Gummischlauchleitungen (Code-Bezeichnung H05RN-F) oder Polychloropren-Gummischlauchleitungen (Code-Bezeichnung H05RN-F).
- Für den Übertragungsstromkreis ein abgeschirmtes Kabel verwenden und erden.
- Sind die Stromversorgungskabel in Reihenschaltung angeschlossen, addieren Sie die maximalen Stromwerte und wählen die unten stehenden Kabel aus.

Auswahl gemäß EN 60335-1	
Stromstärke i (A)	Kabelstärke (mm ²)
i < 6	0,75
6 < i < 10	1
10 < i < 16	1,5
16 < i < 25	2,5
25 < i < 32	4
32 < i < 40	6
40 < i < 63	10
63 < i	Wenn der Strom 63A übersteigt, schließen Sie keine Kabel in Reihe an.

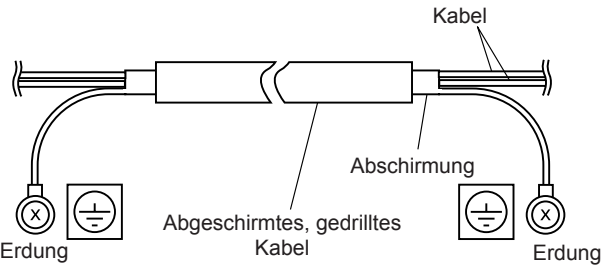
18.2.2 Details des elektrischen Kabelanschlusses

Die elektrische Kabelleistung des Außengeräts finden Sie im "Installations- und Betriebshandbuch" des Außengeräts. Die Einstellung der DIP-Schalter kann abhängig von der Kombination mit dem Außengerät erforderlich sein.

- 1 Schließen Sie die Stromversorgungskabel (L1- und N(L2)-Phasen (1~ 220-240V 50/60Hz)) korrekt an die Anschlussleiste an.



- 2 Schließen Sie die Steuerkabel zwischen dem Innengerät und dem Außengerät korrekt an. Stellen Sie sicher, dass die Anschlussklemme für das Stromversorgungskabel (bei allen Anschlussklemmen „L1“ an „L1“ und „N(L2)“ an „N(L2)“ bei allen Anschlussleisten (1~ 220-240V 50/60Hz)) zwischen dem Innengerät und dem Außengerät ordnungsgemäß übereinstimmen. Bei falsch angeschlossenen Kabeln muss mit Geräteschäden gerechnet werden.
- 3 Verwenden Sie das abgeschirmte Torsionskabel für die Steuerung zwischen dem Außengerät und den Innengeräten. Sie werden an die Klemmen 1 und 2 an den Anschlussleisten angeschlossen. Das Fernbedienungskabel wird an die Klemmen A und B der Anschlussleiste von jedem Innengerät angeschlossen.

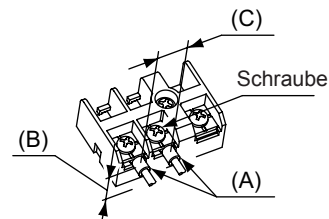


⚠ GEFAHR

- Sichern Sie die Kabel fest an der Anschlussleiste gemäß dem spezifizierten Drehmoment. Wenn der Anschluss an den Klemmen nicht fest genug ist, kann dies zu Wärmezeugung, Stromschlag oder Brand am Klemmenanschluss führen.
- Stellen Sie sicher, dass die Kabel sicher befestigt sind, dass keine äußeren Kräfte auf die Anschlüsse der Kabel einwirken können. Eine nicht korrekte Befestigung kann zu Wärmebildung oder Brand führen.
- Befestigen Sie die Klemmen so, dass sie nicht die Oberfläche des Schaltkastens berühren. Wenn sich die Klemmen in der Nähe der Oberfläche befindet, kann dies zur ELB-Aktivierung, Wärmezeugung am Klemmenanschluss, zu einem Brand oder Stromschlag führen.

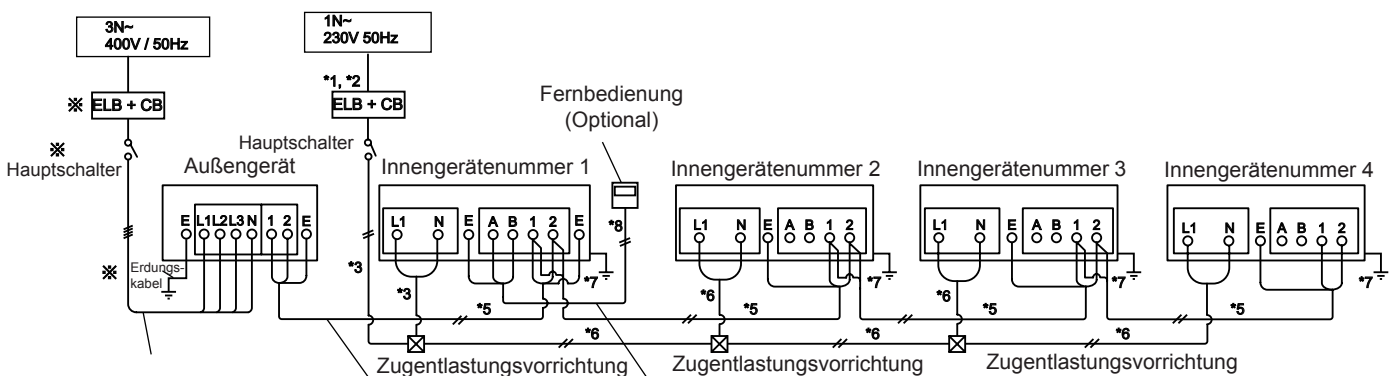
⚠ VORSICHT

- Trennen Sie die Stromversorgungsverdrahtung von der Klemmleiste für die Steuerungs- und Kommunikationskabel (TB2).
- Schließen Sie die Stromversorgungskabel nicht an das Steuerkabel an (Klemmen A, B, 1 und 2 von TB2.) Bei Anschluss wird die Leiterplatte (PCB) beschädigt.
- Achten Sie auf Folgendes, wenn die Kabel an die Anschlussleiste angeschlossen werden.
 - (A) Befestigen Sie ein Isolierungsband oder Hülse an jede Klemme.
 - (B) Halten Sie den Abstand zwischen dem Schaltkasten und den Klemmen, um einen Kurzschluss zu vermeiden.
 - (C) Halten Sie den Abstand zwischen den Klemmen.



Für die UTOPIA-Serie

◆ Beispiel des Kabelanschlusses (Kombinationen für den gleichzeitigen Betrieb)



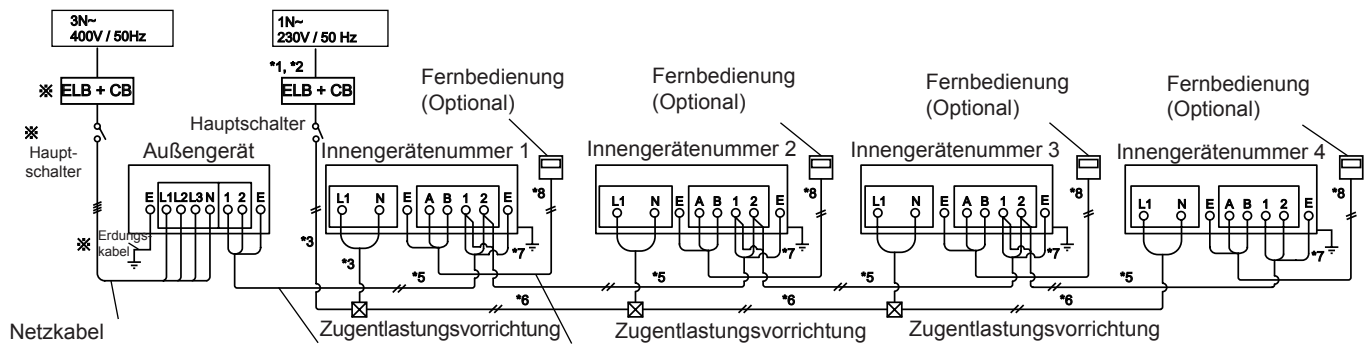
Achten Sie beim Verkabeln auf die Phase der Stromversorgung.

Abgeschirmtes Torsionskabel 0,75 mm². Dieses Kabel benötigt keine Polarität. An dieses Kabel darf keine übermäßig hohe Spannung angelegt werden. (Nennspannung: 5V) Erden Sie beide Enden des Abschirmungsrohrs.

2-adriges paarverseiltes Kabel 0,75mm². Dieses Kabel benötigt keine Polarität. An dieses Kabel darf keine übermäßig hohe Spannung angelegt werden. (Nennspannung: 5V) Erden Sie beide Enden des Abschirmungsrohrs.

* Einzelheiten zu Kabel, ELB und Hauptschalter finden Sie im "Installations- und Bedienungshandbuch" des angeschlossenen Außengeräts.

◆ **Beispiel des Kabelanschlusses (Kombinationen für den individuellen Betrieb)**



Achten Sie beim Verkabeln auf die Phase der Stromversorgung.

Steuerkabel
Abgeschirmtes Torsionskabel 0,75 mm². Dieses Kabel benötigt keine Polarität. An dieses Kabel darf keine übermäßig hohe Spannung angelegt werden. (Nennspannung: 5V) Erden Sie beide Enden des Abschirmungsrohrs.

Fernbedienungskabel (nicht mitgeliefert)
2-adriges paarverseiltes Kabel 0,75 mm². Dieses Kabel benötigt keine Polarität. An dieses Kabel darf keine übermäßig hohe Spannung angelegt werden. (Nennspannung: 5V) Erden Sie beide Enden des Abschirmungsrohrs.

※ Einzelheiten zu Kabel, ELB und Hauptschalter finden Sie im "Installations- und Bedienungshandbuch" des angeschlossenen Außengeräts.

Modell	ELB	Hauptschalter		Kabelgröße (mm ²)						
		n / A / mA	Nennstromstärke (A)	Sicherungsleistung (A) oder CB	Netz-kabel	Überleitungskabel zwischen AG und IG		Überleitungs-kabel zwischen Innengeräten *6	Erdungs-kabel *7	Fernbedie-nungskabel *8
						Stromversorgung	Steuerkreis *5			
Einzelgerät		Innen *1	Innen *2	Innen *2	Innen *3	< 20m *4		-	2,0	0,75
Multi-Typ	2 / 40 / 30	5	5	1,0	1,0	0,75	0,75	3,5		

ELB: Erdschluss-schalter, CB: Trennschalter; IG: Innengerät; A.G.: Außengerät

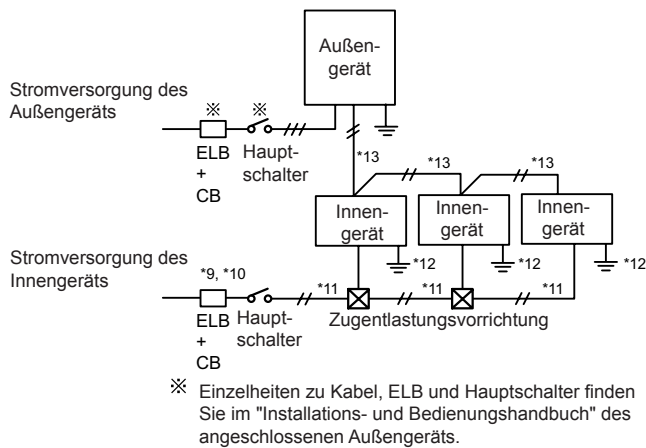
i HINWEIS

Information zur Gesamtkabellänge von mehr als 20 Meter finden Sie im „Installations- und Bedienungshandbuch“ des Außengeräts.

Für die Serie SET-FREE

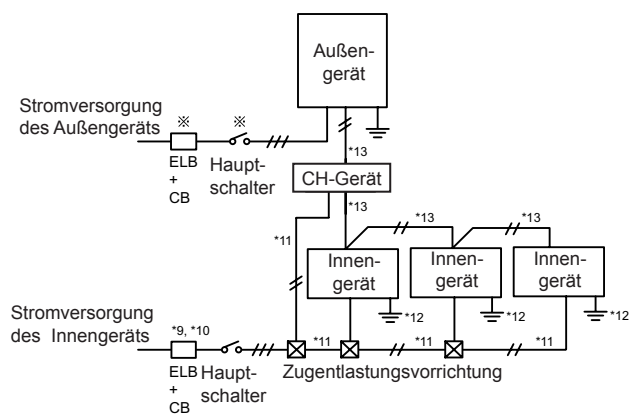
Wählen Sie die Kabelleistung entsprechend der folgenden Tabelle aus. Installieren Sie den ELB und den Hauptschalter wie in der unteren Abbildung beschrieben.

◆ **Wärmepumpensystem**



※ Einzelheiten zu Kabel, ELB und Hauptschalter finden Sie im "Installations- und Bedienungshandbuch" des angeschlossenen Außengeräts.

◆ **Wärmerückgewinnungssystem**



※ Einzelheiten zu Kabel, ELB und Hauptschalter finden Sie im "Installations- und Bedienungshandbuch" des angeschlossenen Außengeräts.

Gesamtleistung des Innengeräts	Stromversorgung					Erdungskabelgröße (mm ²) *12	Überleitungskabelgröße für den Steuerkreislauf (mm ²) *13	Fernbedienungskabel (mm ²)
	ELB	Hauptschalter		Minimale Kabelgröße (mm ²)	Kabellänge (m) ^{*11}			
		n / A / mA	Schalterleistung (A) *10					
< 7A	2 / 40 / 30	30	15	2,5	30	3,5	2-adriges Kabel (Abgeschirmtes Torsionskabel)	2-adriges paarverseiltes Kabel
< 10A		30	20	4,0	34			
< 15A		30	30	6,0	34			

ELB: Erdschlussschalter, CB: Trennschalter

*1): Die obige Kabellänge zeigt den Fall, bei dem die Innengeräte in Reihe angeschlossen sind. (Der Spannungsabfall liegt innerhalb von 2%.) Wenn das Stromversorgungskabel länger als der obige Wert ist, wählen Sie die minimale Kabelgröße, bei der der Spannungsabfall innerhalb von 2% liegt.

i HINWEIS

- Prüfen Sie die empfohlene Größe des ELB, wie in der Tabelle gezeigt. Wählen Sie den hoch empfindlichen Hochgeschwindigkeitszug-ELB, wenn der empfindliche Nennstrom geringer als 30mA ist. (Die Bewegungszeit sollte innerhalb von 0,1 Sekunde liegen.)
- Verwenden Sie 2-adrige Kabel oder 2-adrige paarverseilte Kabel (Abgeschirmtes Torsionskabel für eine Gesamtleitungslänge von mehr als 100 m) für das Steuerkabel zwischen dem Außen- und Innengerät. Die Gesamtkabellänge sollte weniger als 1000m betragen.
- Verwenden Sie 2-adrige paarverseilte Kabel für das Fernbedienungskabel und das Steuerkabel zwischen Innengeräten. Die Gesamtkabellänge sollte weniger als 500m betragen. Wenn die Gesamtkabellänge weniger als 30 m beträgt, können andere Kabel verwendet werden (die Kabelgröße ist 0,3 mm²).
- Wählen Sie die Kabelgröße, den ELB (Erdschlussschalter) und den Isolierungsschalter gemäß den jeweiligen regionalen Regulierungen und dem „Installations- und Bedienungshandbuch“. Der geeignete Stromkreislauf muss verwendet werden.
- Am Außengerät sollte das Stromversorgungskabel, das Steuerkabel und das Fernbedienungskabel ggf. getrennt voneinander installiert werden.

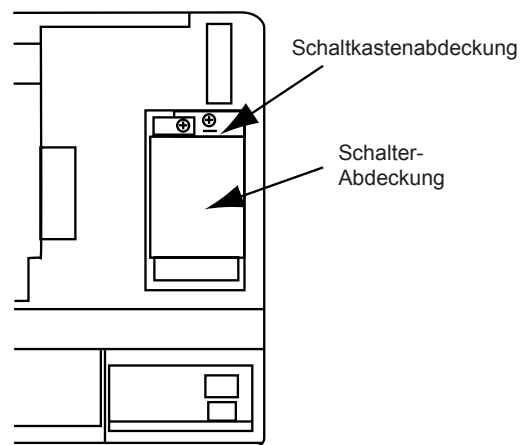
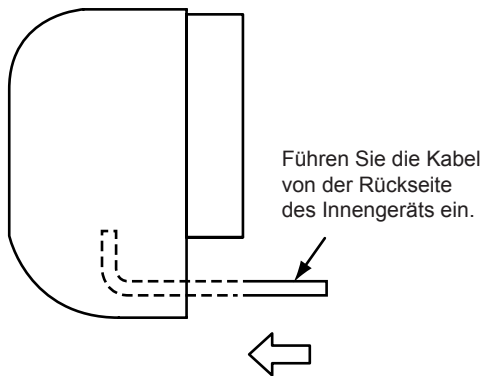
i HINWEIS

- Die Einstellung der Dip-Schalter im Außengerät sollte gemäß dem „Installations- und Bedienungshandbuch“ des Außengeräts durchgeführt werden.
- Beachten Sie, dass das Überleitungskabel für die Fernbedienung in den folgenden Fällen erforderlich ist.
 - a Die folgenden Funktionen werden im Nebengerät eingestellt, das nicht an die Fernbedienung angeschlossen ist.
 - * „Fernbedienung EIN/AUS, 1, 2 und 3“ (Externe Eingangs/Ausgangs-Funktion)
 - * „Stromversorgung EIN/AUS, 1 und 2“ (Funktionsauswahl)
 - * „Fernbedienung verbieten nach einem manuellen Stopp“ (Externe Eingangs/Ausgangs-Funktion)
 - * „Gruppeneinstellung über die Zentralsteuerung“
 - b Die Doppel- Dreifach- und Vierfach-Kombination wird über die Fernbedienung gesteuert.
 - c Die Adresse des Innengeräts wird von der Fernbedienung geändert.

18.3 KABELANSCHLUSS

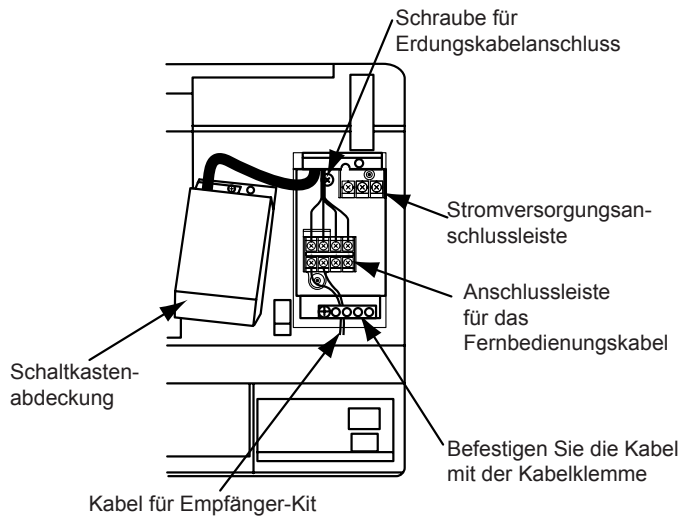
Die Kabelanschlüsse des Innengeräts sind in folgender Abbildung dargestellt.

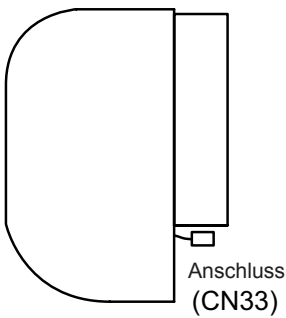
- 1 Führen Sie die Kabel von der Rückseite des Innengeräts ein, wie dies in der unteren Abbildung gezeigt wird.



- 2 Öffnen Sie die Schaltkasten-Abdeckung und führen Sie vor Ort die Verkabelung durch. Schließen Sie die Schaltkastenabdeckung, nachdem die Verkabelung abgeschlossen ist.

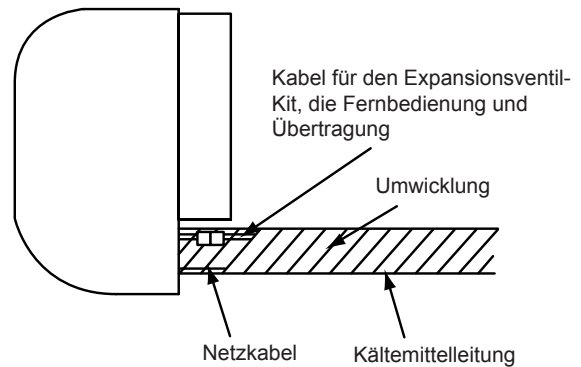
Position der Schaltkastenabdeckung. Die untere Abbildung zeigt, dass die Frontblende entfernt ist. Der Schaltkasten kann ohne das Entfernen der Frontblende geöffnet werden.



- 
- 3 Befestigen Sie das Verlängerungskabel (Zubehör des optionalen Expansionsventil-Kits) mit Klebeband entlang der Kältemittelleitung. Zu dieser Zeit muss die Kältemittelleitung zwischen dem Stromversorgungskabel und den Kabeln für den Expansionsventil-Kit, die Fernbedienung und Übertragung installiert sein, um Störungen - wie in der Abbildung unten gezeigt - zu vermeiden.

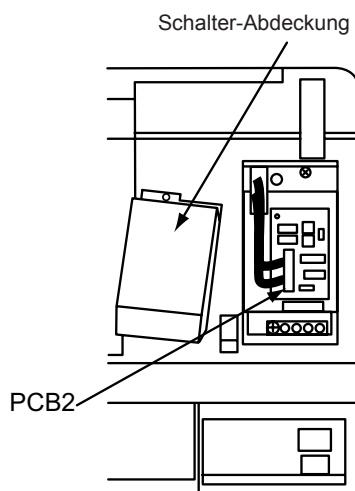
◆ Für RPK-(0.4-1.5)FSNH4M

- 1 Das Verfahren für den Kabelanschluss an die Anschlussleisten ist das gleiche wie beim Standardinnengerät.
- 2 Der Anschluss (CN33) für den Expansionsventil-Kit wird an der Rückseite des Schaltkastens mit Klebeband befestigt. Schließen Sie das Verlängerungskabel des optionalen Expansionsventil-Kits an CN33 an.



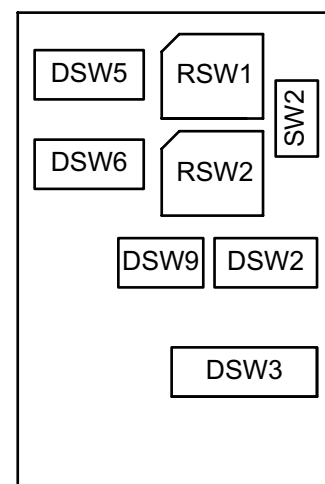
18.4 DIP-SCHALTEREINSTELLUNG

- 1 Schalten Sie die Stromversorgung der Innen- und Außengeräte AUS, bevor Sie die Dip-Schalter-Einstellung durchführen. Andernfalls ist die Einstellung ungültig.





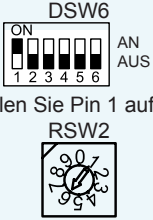
- 2 Die Positionen der Dip-Schalter an der PCB werden in der Abbildung unten gezeigt. Öffnen Sie die Schalter-Abdeckung. Befestigen Sie die Schalter-Abdeckung wieder, wenn die Dip-Schalter eingestellt sind.

DIP-Schalter PCB (PCB2)



- 3 **RSW2 & DSW6 (Einstellung der Gerätenummer).** Die Innengeräte-Nummer von allen Innengeräten ist nicht erforderlich. Die Innengeräte-Nummern werden von der automatischen Adressfunktion durchgeführt. Wenn die Einstellung der Innengeräte-Nummer erforderlich ist, stellen Sie die jeweilige Gerätenummer von allen Innengeräten der Reihe nach mit der folgenden Einstellungsposition ein. Die Einstellung der Gerätenummer sollte bei "1" beginnen. Für die Zentralsteuerung ist diese Einstellung erforderlich.

Gerätenummereinstellung


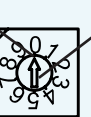
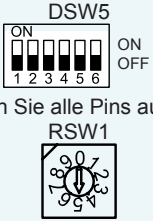
DSW6 (Zehntelstelle) 	RSW2 (Einerstelle) 	Bsp.) Eingestellt auf Gerät Nummer 16 
Werksseitig sind DSW6 und RSW2 auf "0" eingestellt. Max. 64 Geräte stehen zur Einstellung verfügbar, wenn die gesamte anzuschließende Anlage dem H-LINK II zugehörig ist. Max. 16 Geräte, wenn die Geräte - zugehörig/nicht zugehörig zu H-LINK II - kombiniert werden.		

4 DSW3 (Einstellung des Leistungscode). Einstellungen sind nicht erforderlich, da sie bei Lieferung voreingestellt sind. Mit diesem Schalter wird der Leistungscode eingestellt, der dem PS-Wert des Innengerätes entspricht.

PS	0,4	0,6	0,8	1,0	1,5	2,0	2,5	3,0	4,0
Einstell- position									

5 RSW1 und DSW5 (Einstellung der Kühlkreislaufnummer) Das Einstellen ist erforderlich. Werksseitig sind alle Positionen auf OFF gestellt.

Einstellung der Kühlkreislaufnummer

DSW5 (Zehntelstelle) 	RSW1 (Einerstelle) 	Bsp.) Stellen Sie bei Nummer 5 Zyklus 
Werksseitig sind DSW5 und RSW1 auf „0“ eingestellt. Max. 64 Zyklen sind zur Einstellung verfügbar, wenn die gesamte anzuschließende Anlage dem H-LINK II zugehörig ist. Max. 16 Zyklen, wenn die Geräte - zugehörig/nicht zugehörig zu H-LINK II - kombiniert werden.		

6 DSW7 (Sicherungsrückstellung). (Dieser Dip-Schalter befindet sich an der PCB1.)

* Werden die Anschlüsse 1 und 2 von TB2 mit Hochspannung versorgt, wird die Sicherung (0,5 A) auf der Leiterplatte ausgelöst. In solchen Fällen schließen Sie zuerst die Kabel korrekt an TB2 an, bevor Sie Pin 1 auf EIN schalten.

Werksseitige Einstellung	Hochspannung

7 DSW2 / DSW9 (optionale Funktionseinstellung). Einstellungen sind nicht erforderlich. Werksseitig sind alle Positionen auf OFF gestellt.

DSW9	DSW2

Zum Beispiel, Nummer 1 Pin von DSW9 auf „ON“ stellen, wenn das Innengerät C auf „Installierte Innengeräte von Seite zu Seite bestimmen“ eingestellt ist.

	Innengerät A	Innengerät B	Innengerät C	Innengerät D
DSW2-3	OFF	ON	OFF	ON
DSW9-1	OFF	OFF	ON	ON





Werksseitige Einstellung für DSW2-3 und DSW9-1 ist auf "OFF".

HINWEIS

Wenn das Empfänger-Set benutzt wird, ist die Einstellung von DSW2 und DSW9 auf der Leiterplatte (PCB) nicht erforderlich. Stellen Sie stattdessen die Funktion "Identifizieren von Innengeräten, die Seite an Seite installiert sind" mit dem Empfänger-Set ein. Weitere Einzelheiten zu dieser Einstellung finden Sie im "Installationshandbuch" für das Empfänger-Set.

8 SW2 (Einstellung der Fernbedienung). Die werkseitige Einstellung ist "Kabellos".

* Wenn die verkabelte Fernbedienung (PC-ARF(P)(1)(E)) oder das Empfänger-Set (PC-ALHZ1) verwendet wird, stellen Sie SW2 auf "Verkabelt". Andernfalls ist der Betrieb nicht verfügbar. Die Kabel der Fernbedienung an die Klemmen A und B der Anschlussleiste TB2 anschließen.

Werkseitige Einstellung	Kabelfernbedienung
Wired 	Wired 
Wireless 	Wireless 

HINWEIS

- Das Zeichen „■“ gibt die Position der Dip-Schalter an. Die Abbildungen zeigen die Einstellung vor dem Versand.
- Wenn die Gerätenummer und der Kühlkreislauf eingestellt werden, zeichnen Sie die Gerätenummer und den Kühlkreislauf auf, um die späteren Wartungsarbeiten und Service-Aktivitäten zu erleichtern.
- Schalten Sie die Stromversorgung des Innen- und Außengeräts AUS, bevor Sie die Dip-Schalter-Einstellung durchführen. Andernfalls ist die Einstellung ungültig.
- Wenn die verkabelte Fernbedienung oder das Empfänger-Set PC-ALHZ1 verwendet wird, stellen Sie SW2 auf „Verkabelt“.

19 TESTLAUF

Der Testlauf muss gemäß den Anleitungen dieses Handbuchs und des „Installations- und Bedienungshandbuchs“ für Außengeräte durchgeführt werden.

GEFAHR

- **Kontrollieren Sie, dass der Widerstand zwischen allen Stromkreisen und Erde mindestens ein Megaohm beträgt, indem Sie den Erdungswiderstand der Kontakte der Anschlussleiste bestimmen. Ist dies nicht der Fall, lassen Sie das System erst laufen, wenn der Fehlerstrom gefunden und repariert wurde.**

HINWEIS

- Vergewissern Sie sich, dass die Absperrventile des Außengeräts vollständig geöffnet sind, und starten Sie dann das System.
- Stellen Sie sicher, dass der Hauptschalter des Systems zuvor bereits mindestens 12 Std. eingeschaltet war, damit die Kurbelgehäuseheizung das Kompressoröl erwärmen konnte.

19.1 VOR DEM TESTLAUF

Prüfen Sie erneut, dass keine Probleme an der Installation vorhanden sind, und führen Sie den Testlauf nicht durch, bevor alle folgenden Prüfpunkte geklärt wurden.

- 1 Prüfen Sie, ob die Kältemittelleitung und das Übertragungskabel am gleichen Kühlkreislaufsystem angeschlossen sind. Ist dies nicht der Fall, kann es zu Betriebsstörungen und Beschädigung der Anlagenkomponenten kommen.
- 2 Verwenden Sie keine Hochspannung an den Klemmen für die Übertragung (TB2 [A, B, 1 und 2]).
- 3 Stellen Sie sicher, dass jedes Kabel korrekt an der Phase der Stromversorgung angeschlossen ist. Bei falschem Anschluss kann das Gerät nicht in Betrieb genommen werden und die Fernbedienung zeigt den Alarmcode „05“ an. In diesem Fall überprüfen und ändern Sie die Phase der

Hautstromquelle gemäß des Etiketts auf der Rückseite der Wartungsklappe. Führen Sie dann den erneuten Anschluss korrekt bei ausgeschalteter Stromversorgung durch.

- 4 Stellen Sie für die verkabelte Fernbedienung (PC-ARF(P)(1)(E)) SW2 auf „Verkabelt“, da die werkseitige Einstellung „Kabellos“ ist. Andernfalls ist der Betrieb nicht verfügbar.

HINWEIS

Die Betriebsanzeige am Innengerät ist eingeschaltet auch wenn die verkabelte Fernbedienung verwendet wird. Die Anzeige für die Timer-Einstellungen wird allerdings nur an der verkabelten Fernbedienung angezeigt.

- 5 Prüfen Sie bei der Wandversion des Innengeräts ohne Expansionsventil, ob der optionale Expansionsventil-Kit korrekt installiert ist, bevor Sie den Testlauf durchführen.

19.2 STARTEN DES TESTLAUFS

Nach Beendigung der Installationsarbeiten sollte der Testlauf durchgeführt werden.

Wenn die Innengeräte an das VRF-System angeschlossen sind, führen Sie den Testlauf für jedes einzelne Innengerät der Reihe nach durch und prüfen Sie die Übereinstimmung mit dem Kältemittelsystem und der elektrischen Verkabelung. (Wenn mehrere Innengeräte gleichzeitig betrieben werden, kann das System die System-Übereinstimmung nicht prüfen.)

Mehr Information finden Sie im „Installations- und Betriebshandbuch“ der Fernbedienung.

HITACHI

Johnson Controls Hitachi Air Conditioning Malaysia Sdn. Bhd.
Jalan Kemajuan, Bangi Industrial Estate
43650 Bandar Baru Bangi
Selangor Darul Ehsan. Malaysia

© 2018 Johnson Controls-Hitachi Air Conditioning Technology (Hong Kong) Ltd.

PMML0498 rev.1 - 11/2018 - P5417093

Printed in Malaysia