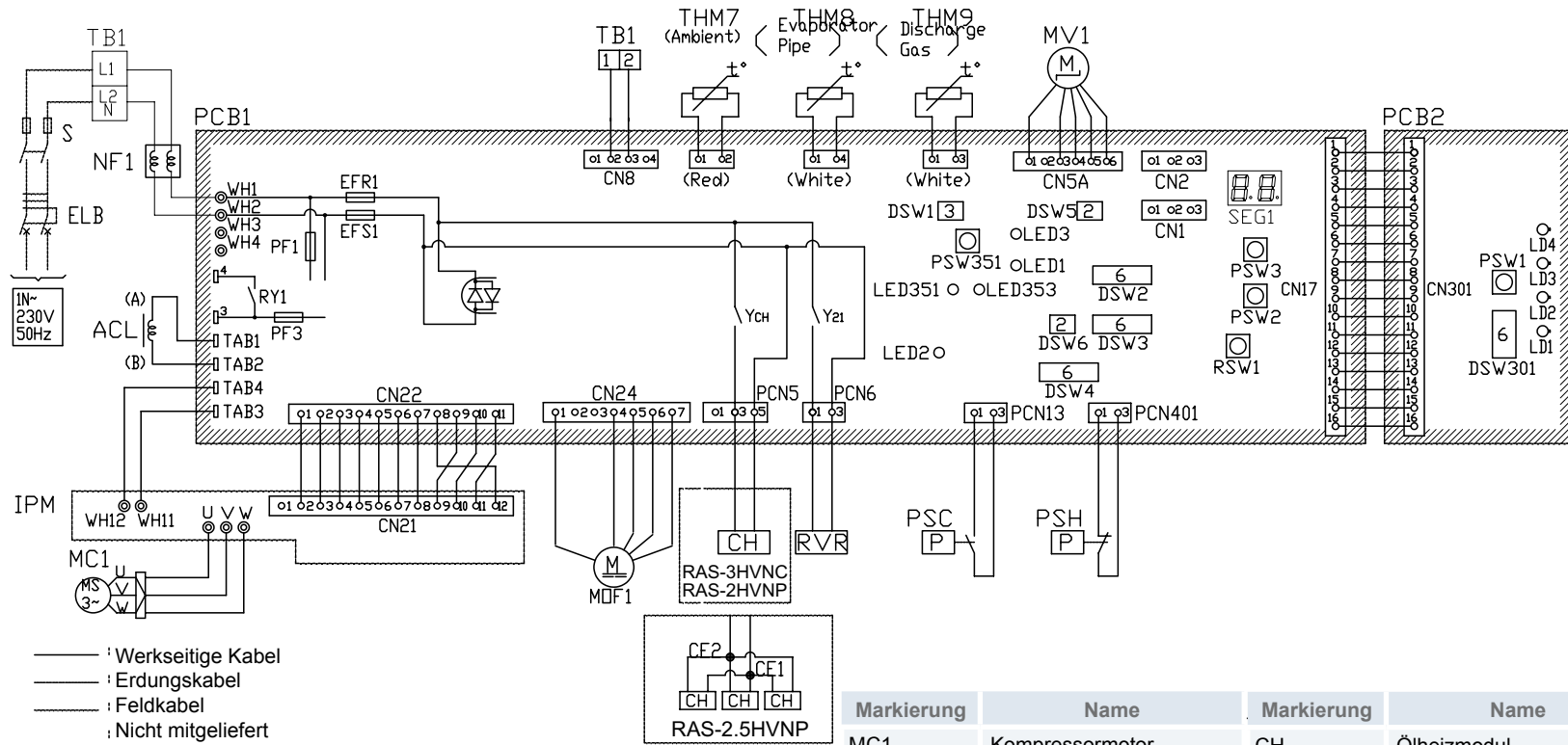
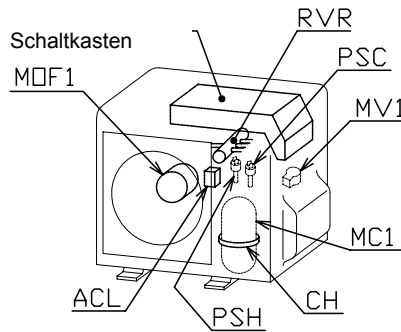
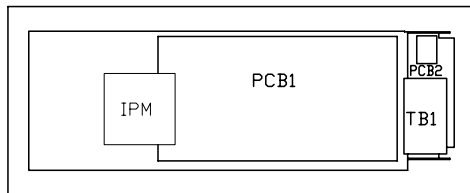


317S139290 / 317S139291 / 317S139294



Schaltkasten



Markierung	Name	Markierung	Name
MC1	Kompressormotor	CH	Ölheizmodul
MOF1	Motor für Außengeräte-lüfter	ACL	Drosselspule
RVR	Umschaltventilrelais	IMP	Leistungsmodul des Inver-tersystems
EFR1, EFS1, PF1,3	Sicherung an PCB	NF1	Störschutzfilter
MV1	Mikrocomputergesteuertes Expansionsventil	PSW1~3,351 DSW~6,301 RSW1	Einstelltaste an PCB
TB1	Anschlussleiste	SEG1	Anzeigeleuchte für 7-Segment
PCB1,2	Leiterplatte	LED1~3 LED351,353 LD1~4	Anzeigeleuchte
THM7~9	Thermistor		
PSH	Hochdruckschalter zum Schutz		